

Open, Close, Live

MADE IN ITALY



Cilindri

Model 600



KARAKTERISTIKE

- * Mesingani cilindar sa ključevima.
- * Dizajniran na osnovu treće klase bezbednosti, a po regulativi EN 1303.
- * Ugrađeno 4 ili 5 mesinganih pinova za kodiranje **(1)**
- * Jezičak protiv čupanja od sinterovanog čelika **(2)**
- * 3 profilisana ključa od mesinga **(3)**
- * Velike mogućnosti kodiranja.
- * Pogodno za protiv-požarna i protiv-dimna vrata.

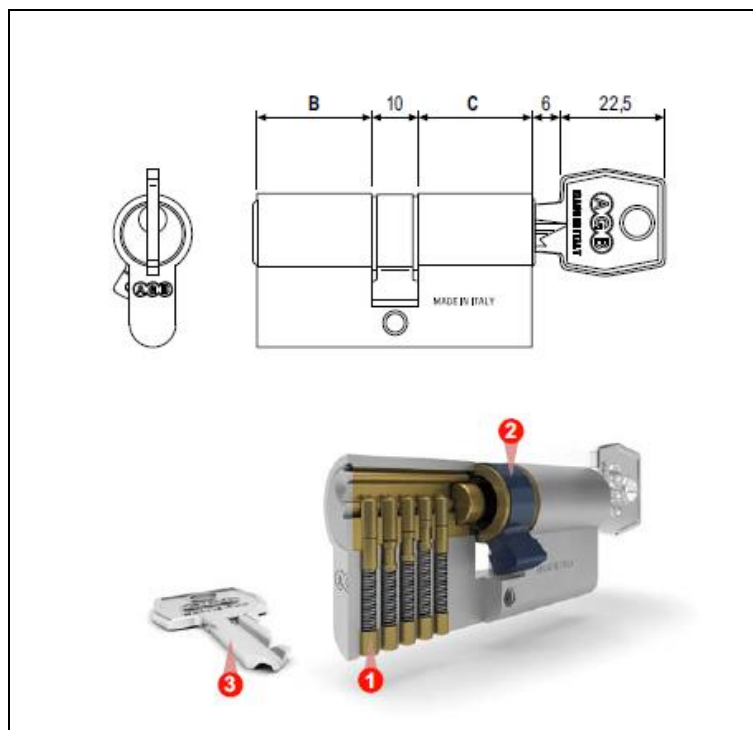
KLASIFIKACIJA CILINDARA

EN 1303:2015 - ICIM 0039CS						
1	6	0	B	0	C	3 0

NAPOMENA

Obratiti se generalnom distributeru, radi sertifikata i više informacija o naznačenim regulativama.

SERTIFIKATI



VODIČ ZA IZBOR CILINDARA

Protivprovalnost						
Izrada sistema						
Vek trajanja						
Završne obrade						



Podrazumeva broj ciklusa otvaranja i zatvaranja po normama EN 1303.



Prikazuje nivo otpornosti na atmosferske i toplotne uticaje prema normama EN 1303



Označava se stepen protivprovalnosti sa do sada poznatim metodama, I delimično pokriven normom EN 1303.



Procena broja mogućih kombinacija za svaki cilindar koristeći norme EN 1303.

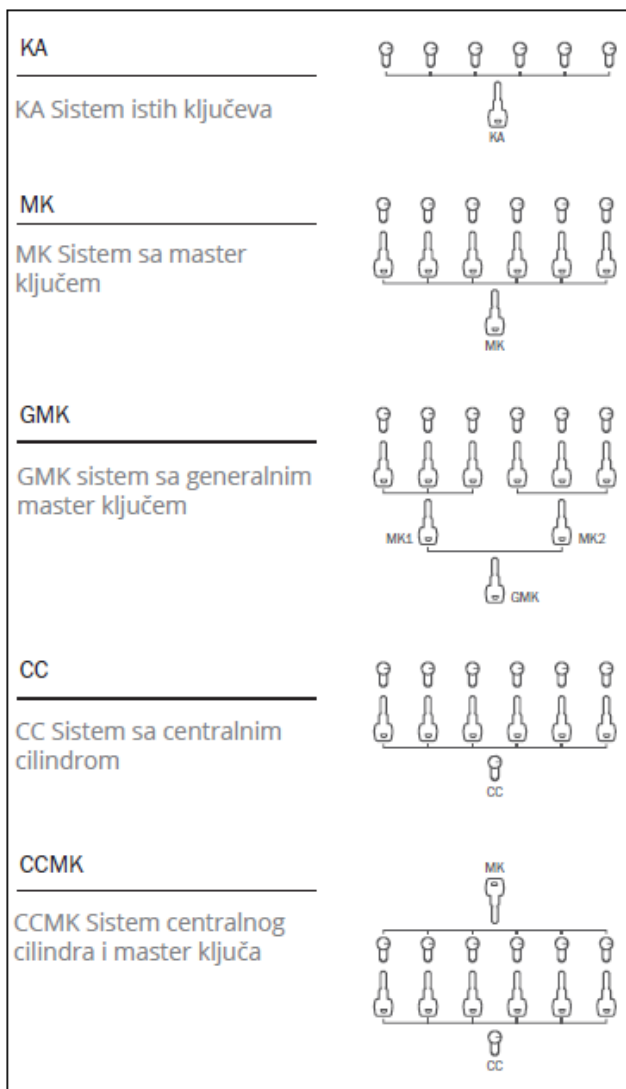
ITAL CENTAR

Industrijska zona "Volarsko polje", Panonska bb, 22300 Stara Pazova, Srbija
Tel/fax:+381 22 215-0608, 215-0609, 215-0610, 215-0611, e-mail:office@italcentar.co.rs, www.italcentar.co.rs

PONUĐA CILINDARA

 ključ - ključ	
 dupla funkcija ključ - ključ	X
 Polucilindar	
 Dugme - ključ	
 Osovina za dugme 18 mm - ključ	
 Osovina za dugme 63 mm - ključ	
 Dugme - moneta	
 Polucilindar sa dugmetom	

SISTEM CILINDARA



ZAVRŠNE OBRADJE



01 – sirovi mesing, 02 – bronzana, 06 – niklovana sjajna, 08 – mesingana satinirana, 10 – zlatno sjajna, 12 – mesingana antik, 13 – niklovana satinirana, 16 – niklovana mat, 30 – hromirana sjajna, 32 – hromirana satinirana, 34 – hromirana mat, 42 – bronzana tamna, 72 – mesingana antik sjajna, 84 – crna mat, F9 - titanijum

ITAL CENTAR

Industrijska zona "Volarsko polje", Panonska bb, 22300 Stara Pazova, Srbija

Tel/fax:+381 22 215-0608, 215-0609, 215-0610, 215-0611, e-mail:office@italcentar.co.rs, www.italcentar.co.rs