

Open, Close, Live

MADE IN ITALY

AGB

Cilindri

Scudo 5000PS



KARAKTERISTIKE

- * Sigurnosni mesingani cilindar u obradi nikl mat
- * Ima duplu funkciju, 2 ključa ubačena istovremeno
- * Dizajniran na osnovu šeste klase bezbednosti, a po regulativi EN 1303.
- * 3 pina protiv bušenja sa obe strane (1)
- * 6 aktivnih (2) i 9 pasivnih pinova (3) za kodiranje
- * Jezičak protiv čupanja od sinterovanog čelika (4)
- * Visoka otpornost na udaranje, ICIM 70R009 (5)
- * 5 ravni dvostrano kodiranih ključeva, sa dugim vratom i otponih na krivljenje (6)
- * Mogućnost stavljanja kapica u raznim bojama (7)

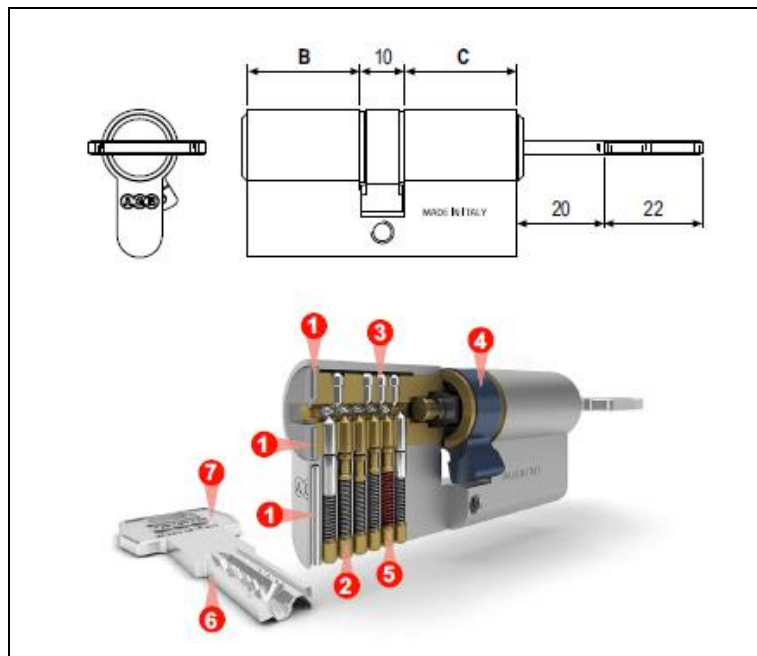
KLASIFIKACIJA CILINDARA

EN 1303:2015 - ICIM 0039CS							
1	6	0	B	0	C	6	0

NAPOMENA

Obratiti se generalnom distributeru, radi sertifikata i više informacija o naznačenim regulativama.

SERTIFIKATI



VODIČ ZA IZBOR CILINDARA

Protivprovalnost	Shield icon	Shield icon	Shield icon	Shield icon	Shield icon	Shield icon
Izrada sistema	Lock icon	Lock icon	Lock icon	Lock icon	Lock icon	Lock icon
Vek trajanja	Clock icon	Clock icon	Clock icon	Clock icon	Clock icon	Clock icon
Završne obrade	Key icon	Key icon	Key icon	Key icon	Key icon	Key icon



Podrazumeva broj ciklusa otvaranja i zatvaranja po normama EN 1303.



Prikazuje nivo otpornosti na atmosferske i toplotne uticaje prema normama EN 1303



Označava se stepen protivprovalnosti sa do sada poznatim metodama, i delimično pokriven normom EN 1303.



Procena broja mogućih kombinacija za svaki cilindar koristeći norme EN 1303.

ITAL CENTAR

Industrijska zona "Volarsko polje", Panonska bb, 22300 Stara Pazova, Srbija
Tel/fax:+381 22 215-0608, 215-0609, 215-0610, 215-0611, e-mail:office@italcentar.co.rs, www.italcentar.co.rs

Open, Close, Live

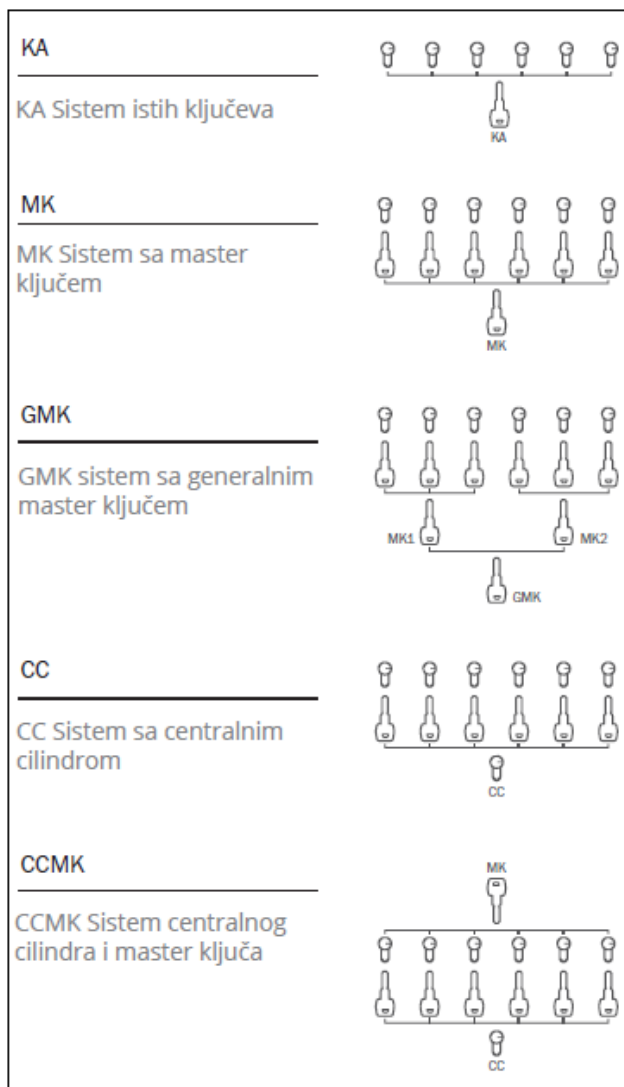
MADE IN ITALY



PONUĐA CILINDARA

 ključ - ključ	
 duple funkcija ključ - ključ	
 Polucilindar	
 Dugme - ključ	
 Osovina za dugme 18 mm - ključ	
 Osovina za dugme 63 mm - ključ	
 Dugme - moneta	X
 Polucilindar sa dugmetom	X

SISTEM CILINDARA



ZAVRŠNE OBRADJE



01 – sirovi mesing, 02 – bronzana, 06 – niklovana sjajna, 08 – mesingana satinirana, 10 – zlatno sjajna, 12 – mesingana antik, 13 – niklovana satinirana, 16 – niklovana mat, 30 – hromirana sjajna, 32 – hromirana satinirana, 34 – hromirana mat, 42 – bronzana tamna, 72 – mesingana antik sjajna, 84 – crna mat, F9 - titanijum

ITAL CENTAR

Industrijska zona "Volarsko polje", Panonska bb, 22300 Stara Pazova, Srbija

Tel/fax:+381 22 215-0608, 215-0609, 215-0610, 215-0611, e-mail:office@italcentar.co.rs, www.italcentar.co.rs