

Open, Close, Live

MADE IN ITALY

AGB

## Cilindri

### Scudo 5000PS



#### KARAKTERISTIKE

- \* Sigurnosni mesingani cilindar u obradi nikl mat
- \* Ima duplu funkciju, 2 ključa ubačena istovremeno
- \* Dizajniran na osnovu šeste klase bezbednosti, a po regulativi EN 1303.
- \* 3 pina protiv bušenja sa obe strane (1)
- \* 6 aktivnih (2) i 9 pasivnih pinova (3) za kodiranje
- \* Jezičak protiv čupanja od sinterovanog čelika (4)
- \* Visoka otpornost na udaranje, ICIM 70R009 (5)
- \* 5 ravni dvostrano kodiranih ključeva, sa dugim vratom i otponih na krivljenje (6)
- \* Mogućnost stavljanja kapica u raznim bojama (7)

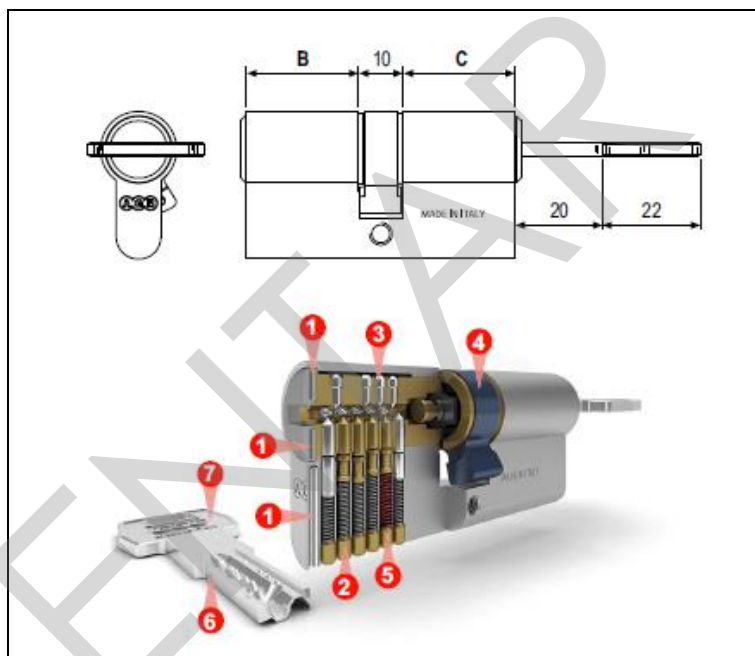
#### KLASIFIKACIJA CILINDARA

EN 1303:2015 - ICIM 0039CS							
1	6	0	B	0	C	6	0

#### NAPOMENA

Obratiti se generalnom distributeru, radi sertifikata i više informacija o naznačenim regulativama.

#### SERTIFIKATI



#### VODIČ ZA IZBOR CILINDARA

Protivprovalnost	Shield icons (5 levels)
Izrada sistema	Lock icons (5 levels)
Vek trajanja	Clock icons (5 levels)
Završne obrade	Key icons (5 levels)



Podrazumeva broj ciklusa otvaranja i zatvaranja po normama EN 1303.



Prikazuje nivo otpornosti na atmosferske i toplotne uticaje prema normama EN 1303



Označava se stepen protivprovalnosti sa do sada poznatim metodama, i delimično pokriven normom EN 1303.



Procena broja mogućih kombinacija za svaki cilindar koristeći norme EN 1303.

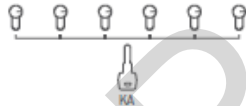

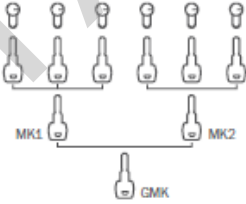
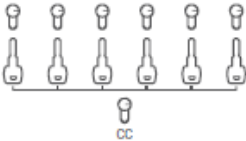
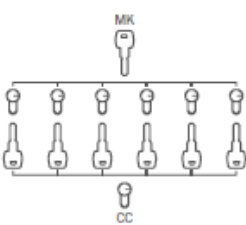
**ITAL CENTAR**

Industrijska zona "Volarsko polje", Panonska bb, 22300 Stara Pazova, Srbija  
Tel/fax:+381 22 215-0608, 215-0609, 215-0610, 215-0611, e-mail:office@italcentar.co.rs, www.italcentar.co.rs

PONUĐA CILINDARA

 ključ - ključ	
 dupla funkcija ključ - ključ	
 Polucilindar	
 Dugme - ključ	
 Osovina za dugme 18 mm - ključ	
 Osovina za dugme 63 mm - ključ	
 Dugme - moneta	<b>X</b>
 Polucilindar sa dugmetom	<b>X</b>

SISTEM CILINDARA

KA	
KA Sistem istih ključeva	
MK	
MK Sistem sa master ključem	
GMK	
GMK sistem sa generalnim master ključem	
CC	
CC Sistem sa centralnim cilindrom	
CCMK	
CCMK Sistem centralnog cilindra i master ključa	

ZAVRŠNE OBRADJE



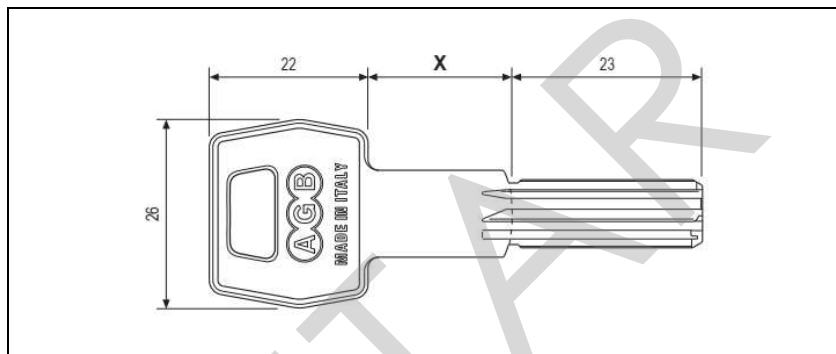
01 – sirovi mesing, 02 – bronzana, 06 – niklovana sjajna, 08 – mesingana satinirana, 10 – zlatno sjajna, 12 – mesingana antik, 13 – niklovana satinirana, 16 – niklovana mat, 30 – hromirana sjajna, 32 – hromirana satinirana, 34 – hromirana mat, 42 – bronzana tamna, 72 – mesingana antik sjajna, 84 – crna mat, F9 - titanijum

Open, Close, Live

MADE IN ITALY



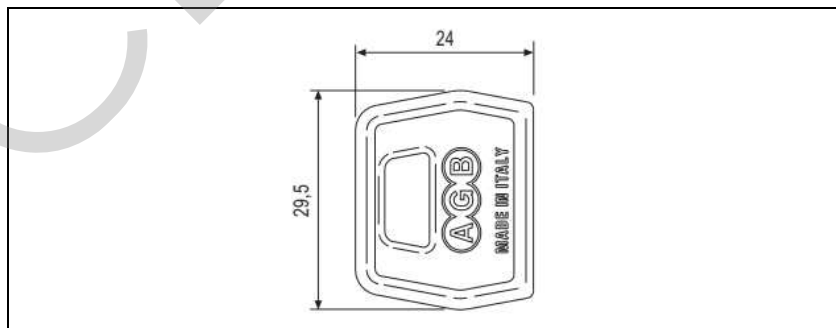
### Sirovi ključevi za Scudo 5000PS



#### KARAKTERISTIKE

Sirovi ključevi izrađeni od mesinga u niklovanoj završnoj obradi. Proizvode se u dve dimenzije sa dužim i kraćim vratom. Sirovi ključ sa dužim vratom je standardna dimenzija ključa sa vratom dužine  $X = 20$  mm. Ključevi se narezuju tačkastom metodom bušenja sa obe strane ključa i namenjeni su za cilindre koji imaju ukupno 6 pinova. Sirovi ključevi sa kraćim vratom isporučuju se po zahtevu i isti su dužine  $X = 14$  mm.

### Navlake za sirove ključeve za Scudo 5000PS



#### KARAKTERISTIKE

Navlake za ključeve izrađene su od polietilena. Navlaka ima isti oblik kao ključ za cilindar Scudo 5000 PS i proizvodi se u 5 različitih boja: crvena, bordo, plava, zelena i siva. Isporučuju su u navedenim bojama pojedinačno ili u setu koji sadrži sve navedene boje po jedan komad. Montaža je veoma jednostavna, na ključ sa gornje strane navuče se navlaka.

**ITAL CENTAR**

Industrijska zona "Volarsko polje", Panonska bb, 22300 Stara Pazova, Srbija  
Tel/fax:+381 22 215-0608, 215-0609, 215-0610, 215-0611, e-mail:office@italcentar.co.rs, www.italcentar.co.rs