

Open, Close, Live

MADE IN ITALY

AGB

## Brave za drvena vrata

### Mediana Evolution, ključ



#### OPIS

Brava sa gornjim jezičkom napravljenim od poliamida i tvrdog najlona. Na taj način se ne deformiše i ne stvara buku. Quick latch je jezičak od metala sa najlonskim umetkom i veoma se lako montira umesto postojećeg jezička. Kvaka se pokreće i kada je brava zaključana, čime se ne opterećuje mehanizam. Oso rastojanje je 90 mm. Zaobljeno čelo širine 18 mm. Verzija na običan ključ. Dostupno sa dorn merom 35,5, 50,5 i 60,5 mm. Ključevi za brave se proizvode u 4 različite verzije i označeni su sa brojevima. Uz svaku bravu isporučuje se jedan ključ sa istim brojem.

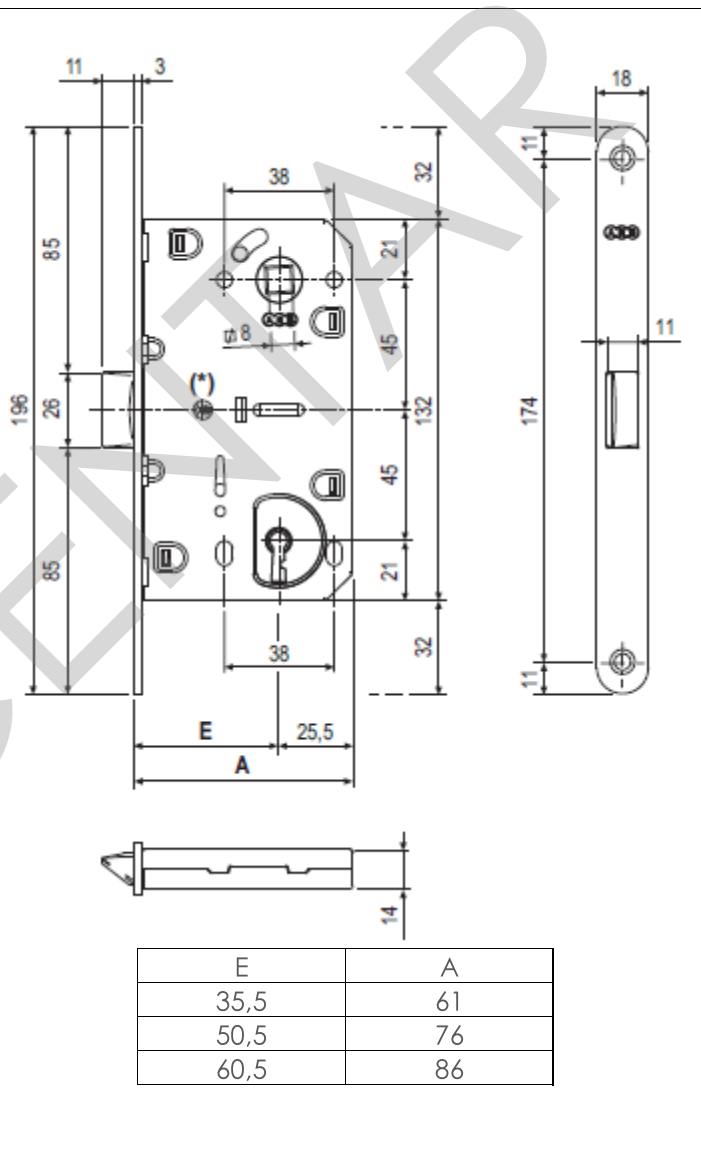
#### NAMENA

Namenjena za unutrašnja drvena vrata.

#### MONTAŽA

Pripremiti krilo vrata prema dijagramu. Montaža se vrši sa dva vijka 4,5 x 25 mm. Smer brave se menja guranjem šrafčigera u rupu na telu brave (\*) i okretanjem jezička za 180°.

#### ZAVRŠNE OBRADJE



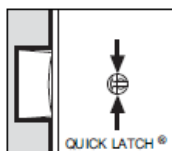
- 03 – mesingana sjajna
- 06 – niklovana sjajna
- 12 – mesingana antik
- 22 – bronzana
- 34 – hrom mat
- 91 – bela, Ral 9010
- 93 – crna, Ral 9005

**ITAL CENTAR**

Industrijska zona "Volarsko polje", Panonska bb, 22300 Stara Pazova, Srbija  
Tel/fax:+381 22 215-0608, 215-0609, 215-0610, 215-0611, e-mail:office@italcentar.co.rs, www.italcentar.co.rs

## Brave za drvena vrata

### Mediana Evolution, cilindar



#### OPIS

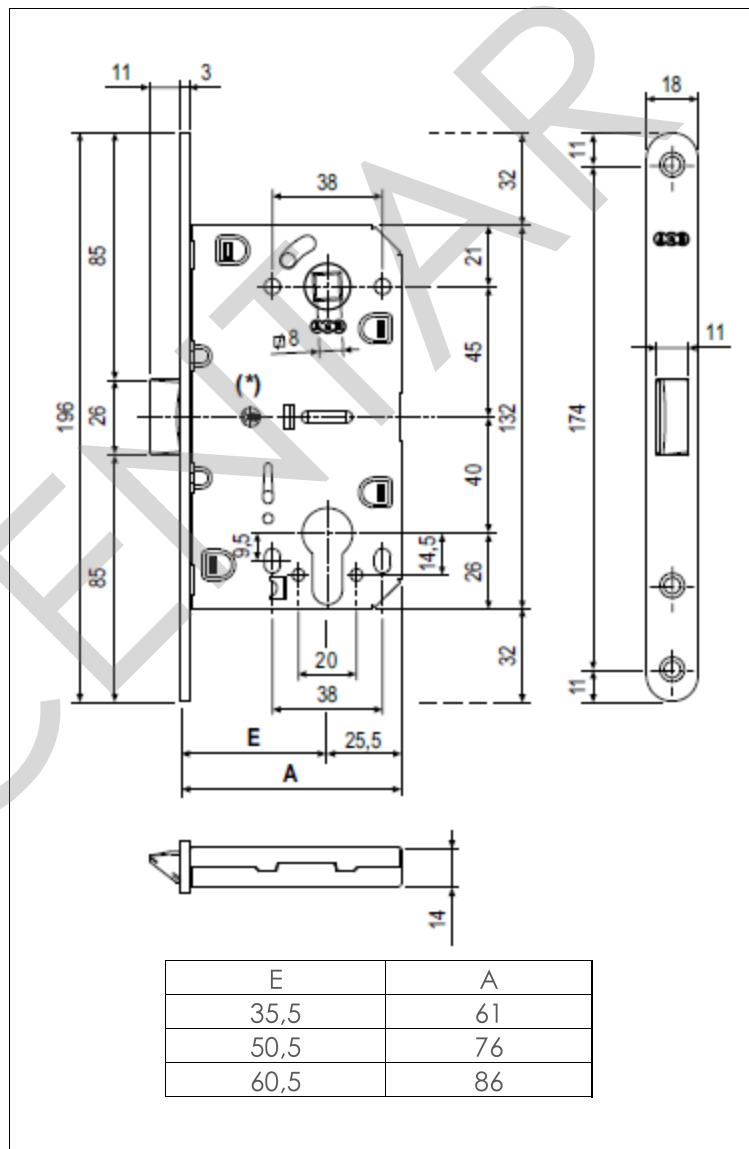
Brava sa gornjim jezičkom napravljenim od poliamida i tvrdog najlona. Na taj način se ne deformiše i ne stvara buku. Quick latch je jezičak od metala sa najlonskim umetkom i veoma se lako montira umesto postojećeg jezička. Kvaka se pokreće i kada je brava zaključana, čime se ne opterećuje mehanizam. Osnovno rastojanje je 85 mm. Zaobljeno čelo širine 18 mm. Verzija na cilindar. Dostupno sa dorn merom 35,5, 50,5 i 60,5 mm. Uz bravu se isporučuje vijak za montažu cilindra.

#### NAMENA

Namenjena za unutrašnja drvena vrata.

#### MONTAŽA

Prilagoditi krilo vrata prema dijagramu. Montaža se vrši sa dva vijka 4,5 x 25 mm. Smer brave se menja guranjem šrafcižera u rupu na telu brave (\*) i okretanjem jezička za 180°.



#### ZAVRŠNE OBRADJE



- 03 – mesingana sjajna
- 06 – niklovana sjajna
- 12 – mesingana antik
- 22 – bronzana
- 34 – hrom mat
- 91 – bela, Ral 9010
- 93 – crna, Ral 9005

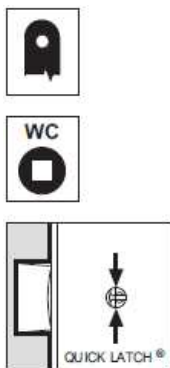
Open, Close, Live

MADE IN ITALY



## Brave za drvena vrata

### Mediana Evolution, wc



#### OPIS

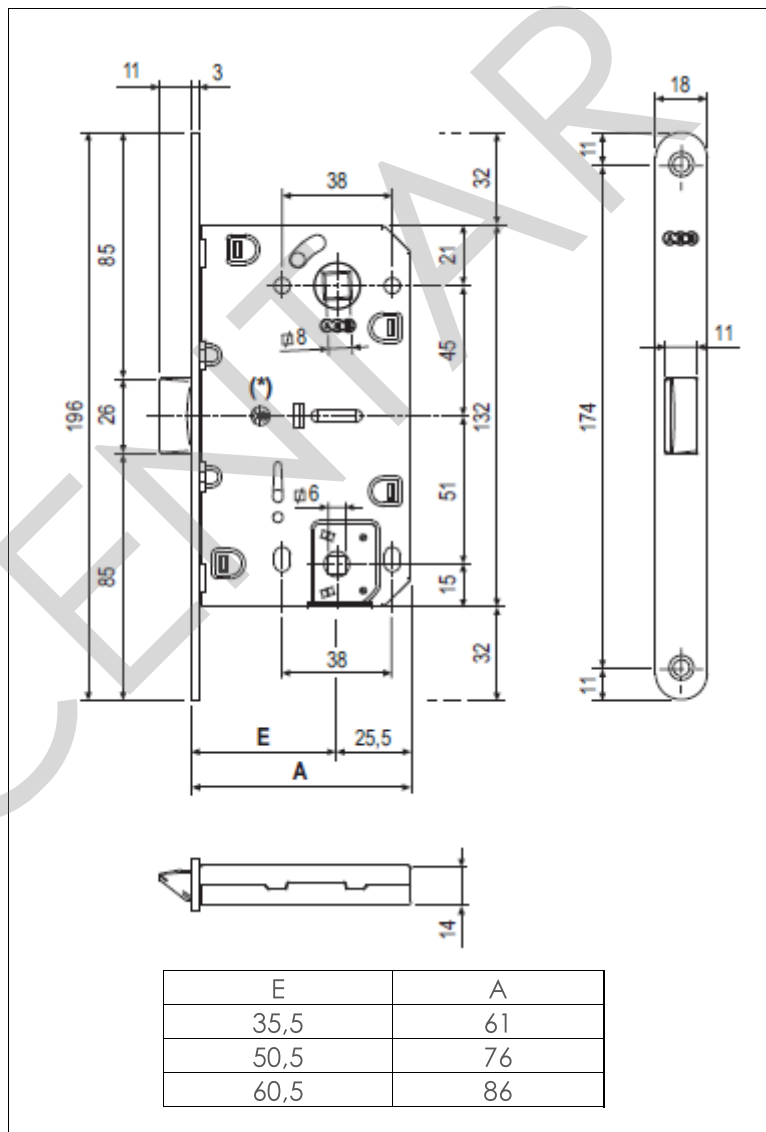
Brava sa gornjim jezičkom napravljenim od poliamida i tvrdog najlona. Na taj način se ne deformiše i ne stvara buku. Quick latch je jezičak od metala sa najlonskim umetkom i veoma se lako montira umesto postojećeg jezička. Kvaka se pokreće i kada je brava zaključana, čime se ne opterećuje mehanizam. Osnovno rastojanje je 96 mm. Zaobljeno čelo širine 18 mm. Verzija na wc. Dostupno sa dorn merom 35,5, 50,5 i 60,5 mm.

#### NAMENA

Namenjena za unutrašnja drvena vrata.

#### MONTAŽA

Pripremiti krilo vrata prema dijagramu. Montaža se vrši sa dva vijka 4,5 x 25 mm. Smer brave se menja guranjem šrafcižera u rupu na telu brave (\*) i okretanjem jezička za 180°.



#### ZAVRŠNE OBRADJE



- 03 – mesingana sjajna
- 06 – niklovana sjajna
- 12 – mesingana antik
- 22 – bronzana
- 34 – hrom mat
- 91 – bela, Ral 9010
- 93 – crna, Ral 9005

**ITAL CENTAR**

Industrijska zona "Volarsko polje", Panonska bb, 22300 Stara Pazova, Srbija  
 Tel/fax:+381 22 215-0608, 215-0609, 215-0610, 215-0611, e-mail:office@italcentar.co.rs, www.italcentar.co.rs

## Prihvatnici za drvena vrata

### Minimal – prihvatnik za falcovana vrata



#### OPIS

Plastični zaobljeni prihvatnik, širine 23 mm i dužine 59 mm. Minimalistički dizajn pruža praktično nevidljivi detalj na štoku vrata. Okretanjem prihvatnika za 180° podešava se pritisak dihtunga do 1,5 mm.

#### NAMENA

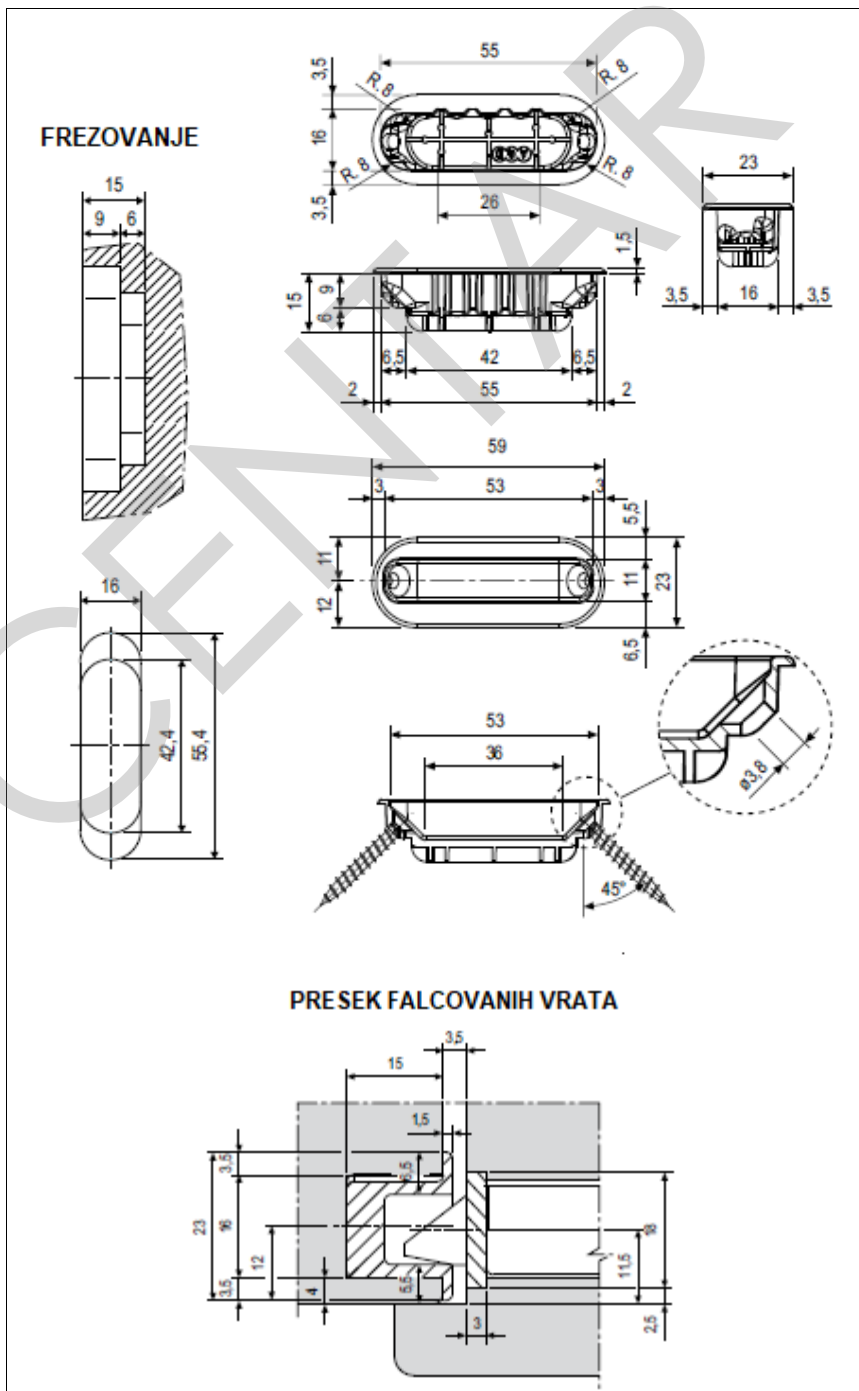
Koristi se isključivo za brave sa centralnim jezičkom Mediana Evolution i ugrađuje se na falcovana vrata. Zakošeni zidovi prihvatnika omogućuju tiho i perfektno zatvaranje vrata.

#### MONTAŽA

Pripremiti štok vrata prema dimenzijama sa dijagrama. Prihvatnik se ubacuje u frezovani deo na štoku i montira se sa dva vijka 3,5 x 25 mm.

#### ZAVRŠNE OBRADE

03 – mesingana sjajna  
06 – niklovana sjajna  
34 – hrom mat  
44 – siva  
93 – crna



## Prihvatnici za drvena vrata

### Minimal plus – prihvatnik za falcovana vrata



#### OPIS

Plastični zaobljeni prihvatnik, širine 25 mm i dužine 64 mm. Minimal Plus je podesivi prihvatnik od plastike, direktno zašrafljen na štok vrata. Okretanjem prihvatnika za 180° podešava se pritisak dihtunga do 1,5 mm. Dodatno podešavanje dobijamo pomeranjem prihvatnika za 1,5 mm.

#### NAMENA

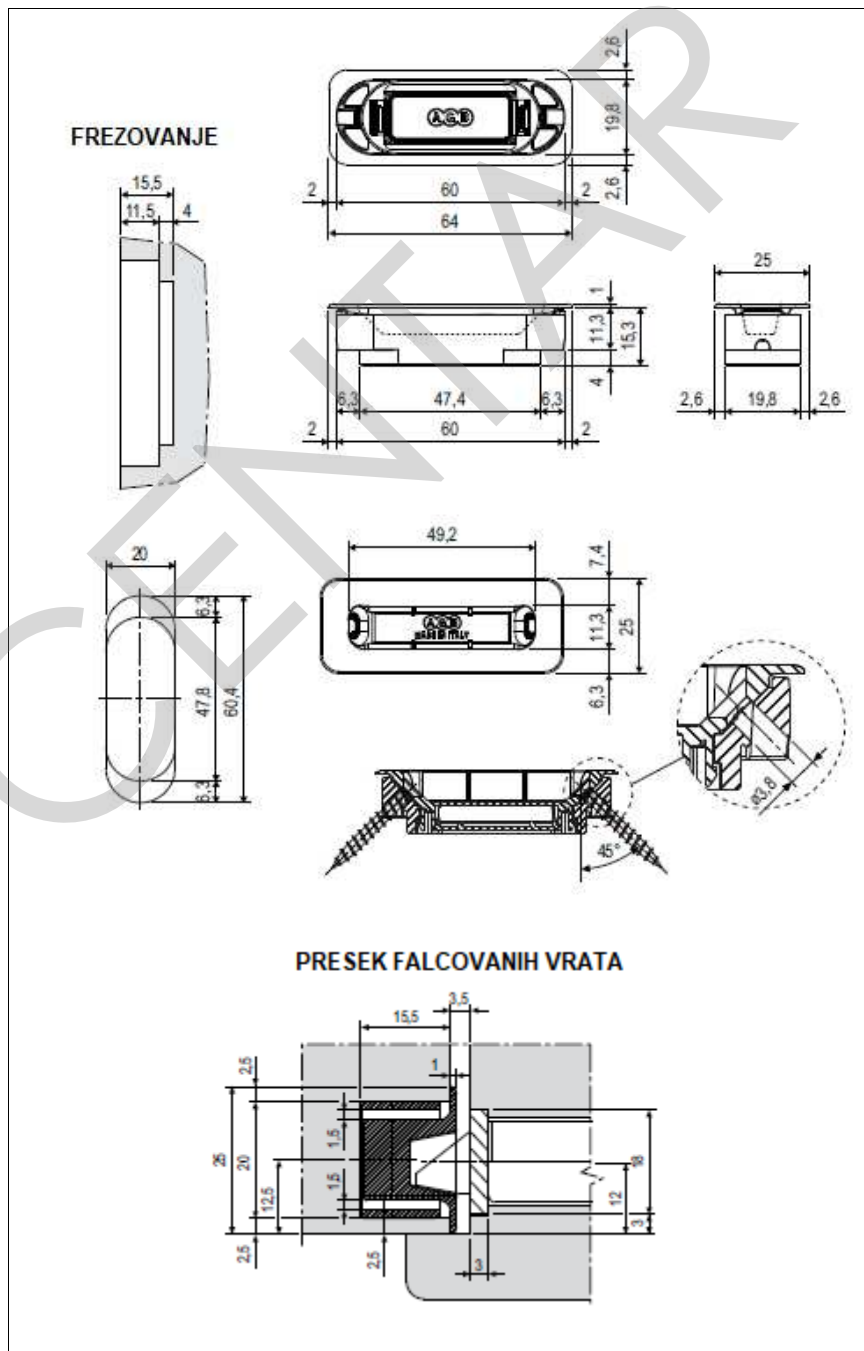
Koristi se isključivo za brave sa centralnim jezičkom Mediana Evolution i ugrađuje se na falcovana vrata. Zakošeni zidovi prihvatnika omogućuju tiho i perfektno zatvaranje vrata.

#### MONTAŽA

Pripremiti štok vrata prema dimenzijama sa dijagrama. Prihvatnik se ubacuje u frezovani deo na štoku i montira se sa dva vijka 3,5 x 25 mm.

#### ZAVRŠNE OBRADJE

03 – mesingana sjajna  
06 – niklovana sjajna  
34 – hrom mat  
44 – siva  
93 – crna



## Prihvatnici za drvena vrata

### Easy matic – podesivi prihvatnik za falcovana vrata



#### OPIS

Podesivi zaobljeni prihvatnik, širine 22 mm i dužine 82 mm. Dizajniran sa kadicom bez magneta i kompatibilan je za bravu Mediana Evolution. Podešavanje se vrši okretanjem kadiće čime se dobija 1,5 mm, dok okretanjem i prihvatnika za 180° dobija se pritisak na dihtung od ukupno 2,9 mm.

#### NAMENA

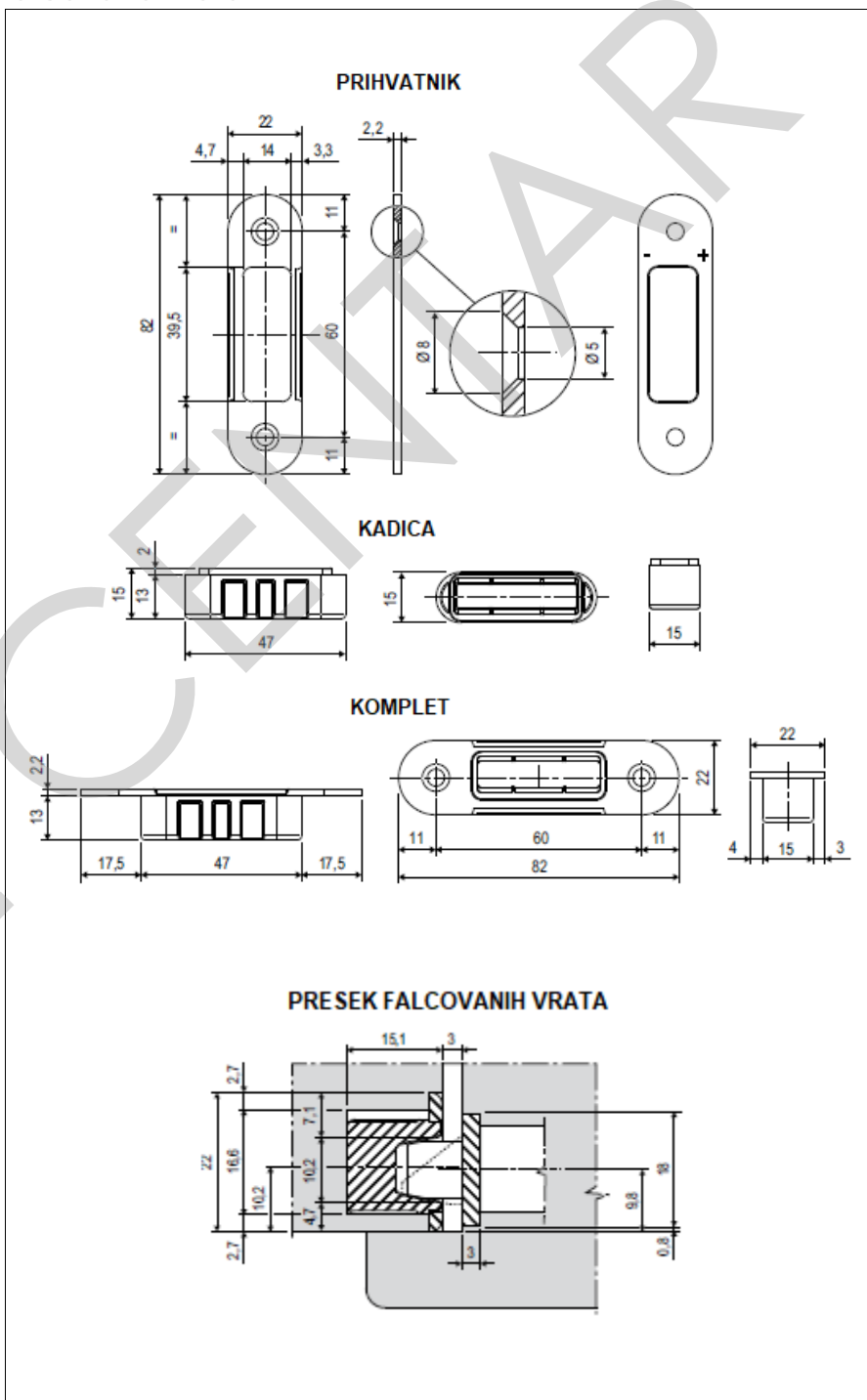
Koristi se isključivo za brave sa centralnim jezičkom Mediana Evolution i ugrađuje se na falcovana vrata. Zakošeni zidovi prihvatnika omogućuju tiho i perfektno zatvaranje vrata.

#### MONTAŽA

Pripremiti štok vrata prema dimenzijama sa dijagrama. Prihvatnik se ubacuje u frezovani deo na štoku i montira se sa dva vijka 3,5 x 25 mm.

#### ZAVRŠNE OBRADJE PRIHVATNIKA

03 – mesingana sjajna	34 – hrom mat
06 – niklovana sjajna	93 – crna
12 – mesingana antic	FM – bela
22 – bronzana	



## Prihvatnici za drvena vrata

### Easy matic – prihvatnik za falcovana vrata



#### OPIS

Zaobljeni prihvatnik, širine 22 mm i dužine 82 mm. Dizajniran sa kadicom bez magneta i kompatibilan je za bravu Mediana Evolution. Podešavanje se vrši okretanjem kadice za 180° čime se dobija pritisak na dihtung od 1,5 mm.

#### NAMENA

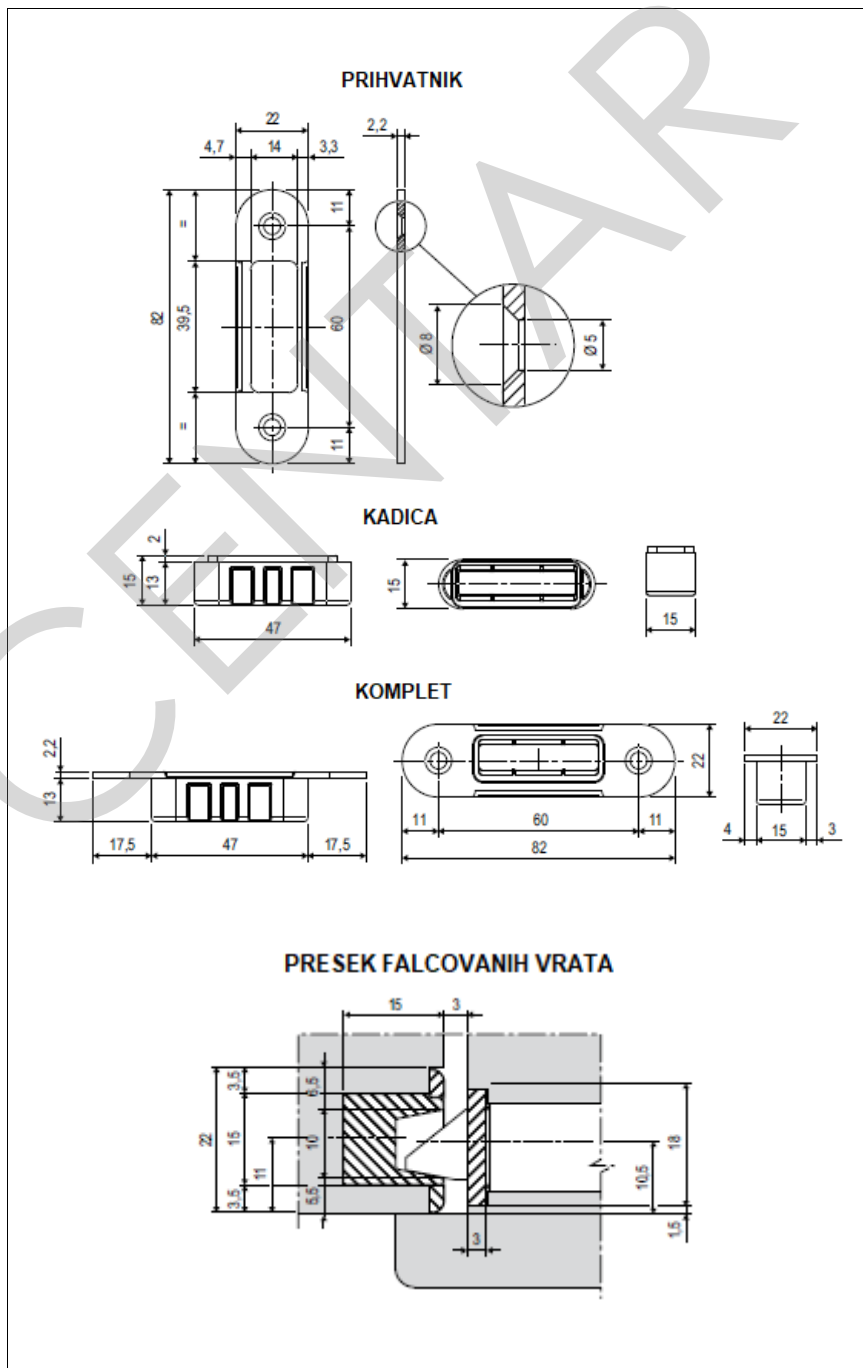
Koristi se isključivo za brave sa centralnim jezičkom Mediana Evolution i ugrađuje se na falcovana vrata. Zakošeni zidovi prihvatnika omogućuju tiho i perfektno zatvaranje vrata.

#### MONTAŽA

Pripremiti štok vrata prema dimenzijama sa dijagrama. Prihvatnik se ubacuje u frezovani deo na štoku i montira se sa dva vijka 3,5 x 25 mm.

#### ZAVRŠNE OBRADJE PRIHVATNIKA

- 03 – mesingana sjajna
- 06 – niklovana sjajna
- 12 – mesingana antic
- 22 - bronzana
- 34 – hrom mat



## Prihvatnici za drvena vrata

### Easy matic – prihvatnik za nefalcovana vrata



#### OPIS

Zaobljeni prihvatnik, širine 22 mm i dužine 82 mm. Dizajniran sa kadicom bez magneta i kompatibilan je za bravu Mediana Evolution. Podešavanje se vrši okretanjem kadice za 180° čime se dobija pritisak na dihtung od 1,5 mm.

#### NAMENA

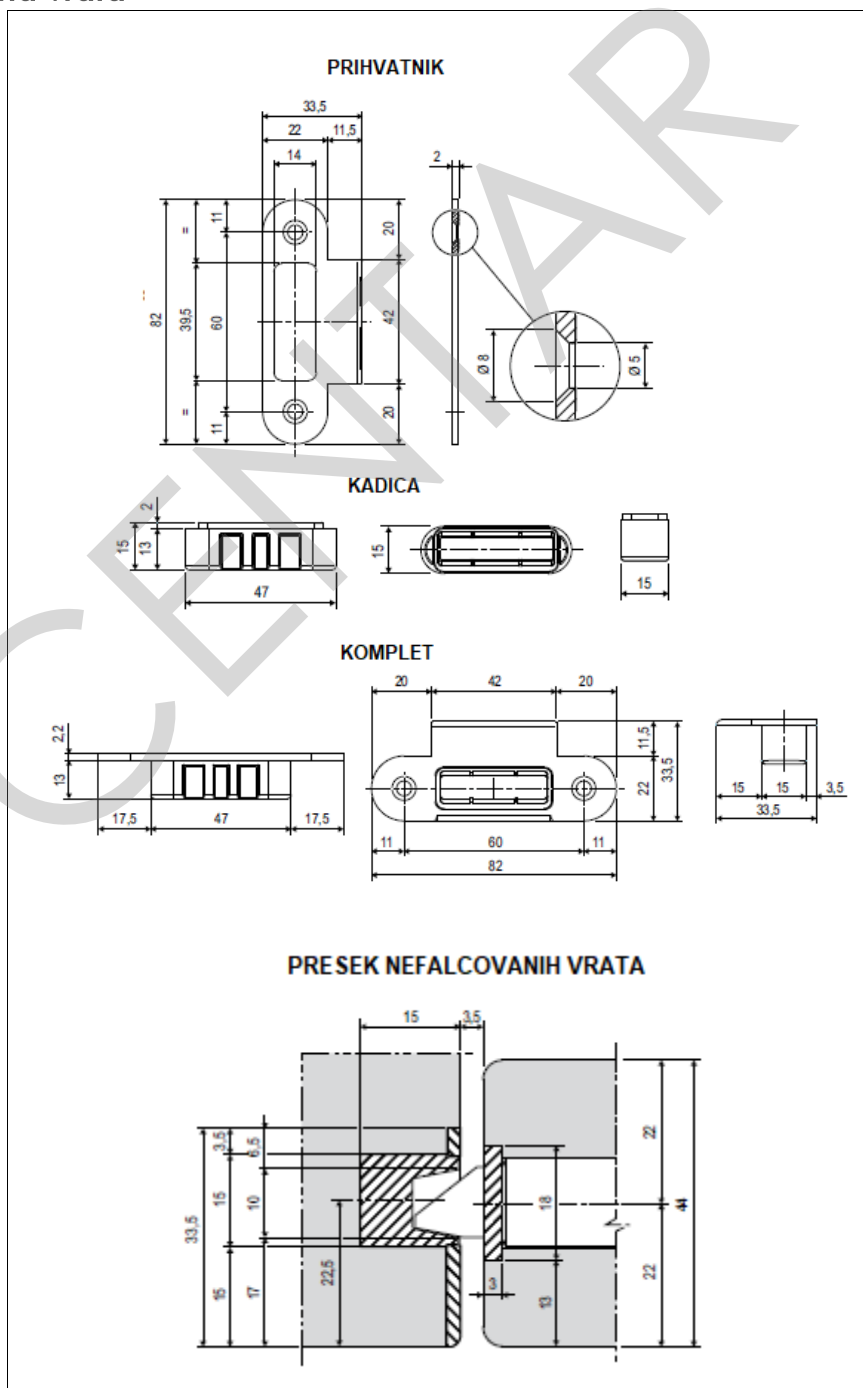
Koristi se isključivo za brave sa centralnim jezičkom Mediana Evolution i ugrađuje se na na falcovana vrata debljine 44 mm. Zakošeni zidovi prihvatnika omogućuju tiho i perfektno zatvaranje vrata.

#### MONTAŽA

Pripremiti štok vrata prema dimenzijama sa dijagrama. Prihvatnik se ubacuje u frezovani deo na štoku i montira se sa dva vijka 3,5 x 25 mm.

#### ZAVRŠNE OBRADJE PRIHVATNIKA

- 03 – mesingana sjajna
- 06 – niklovana sjajna
- 12 – mesingana antic
- 22 – bronzana
- 34 – hrom mat





## Prihvatnici za drvena vrata

### Easy fix – podesivi prihvatnik 2,2mm za falcovana vrata



#### OPIS

Podesivi zaobljeni prihvatnik, širine 22 mm i dužine 82 mm. Dizajniran sa kadicom bez magneta na klik i kompatibilan je za bravu Mediana Evolution. Podešavanje se vrši okretanjem kadice čime se dobija 1,5 mm, dok okretanjem i prihvatnika za 180° dobija se pritisak na dihtung od ukupno 2,9 mm.

#### NAMENA

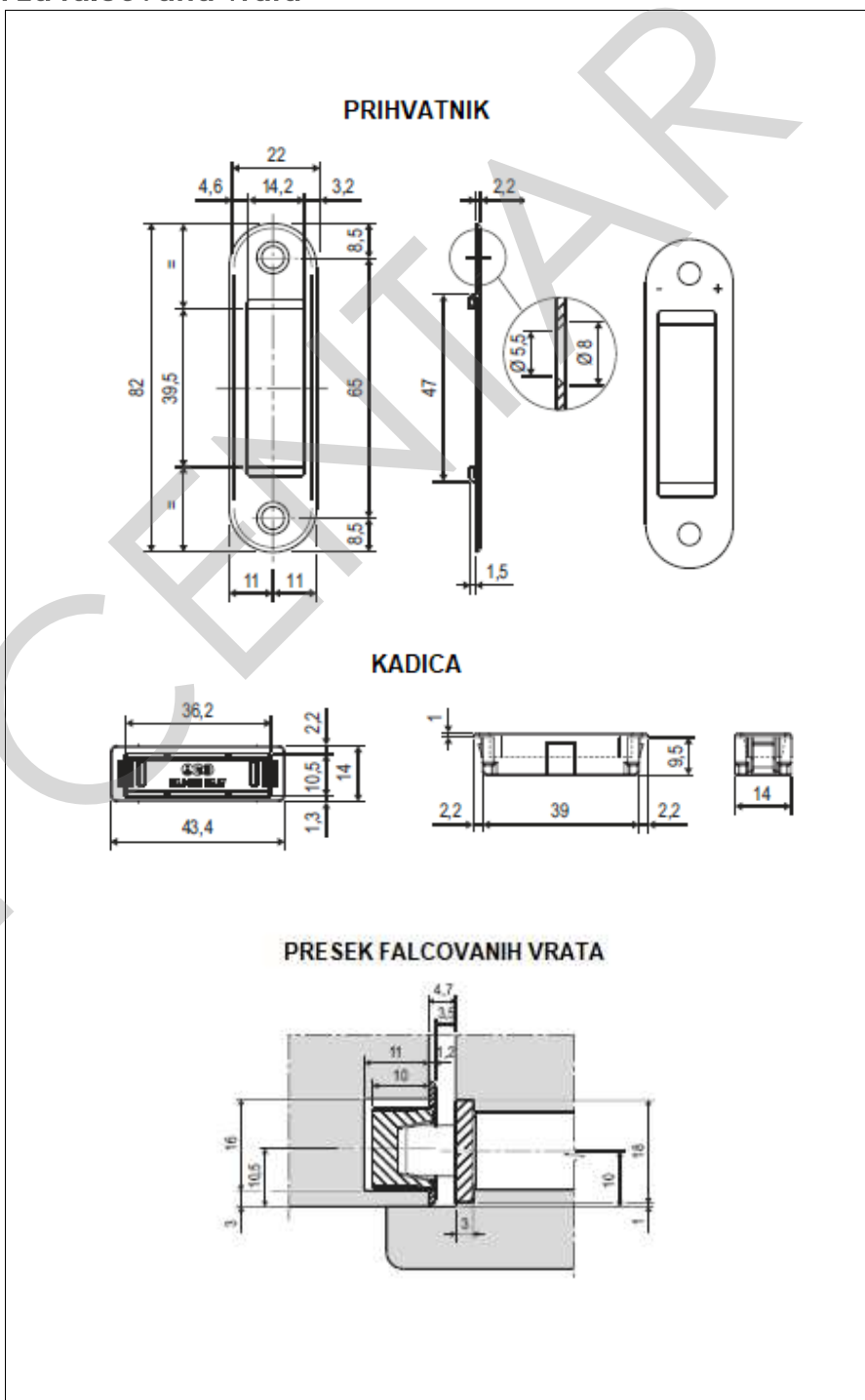
Koristi se isključivo za brave sa centralnim jezičkom Mediana Evolution i ugrađuje se na falcovana vrata. Zakošeni zidovi prihvatnika omogućuju tiho i perfektno zatvaranje vrata.

#### MONTAŽA

Pripremiti štok vrata prema dimenzijama sa dijagrama. Prihvatnik se ubacuje u frezovani deo na štoku i montira se sa dva vijka 3,5 x 25 mm.

#### ZAVRŠNE OBRADBE PRIHVATNIKA

03 – mesingana sjajna	34 – hrom mat
06 – niklovana sjajna	93 – crna
12 – mesingana antic	FM – bela
22 – bronzana	



## Prihvatnici za drvena vrata

### Easy fix – podesivi prihvatnik 1,2mm za nefalcovana vrata



#### OPIS

Podesivi zaobljeni prihvatnik, širine 22 mm i dužine 82 mm. Dizajniran sa kadicom bez magnetna na klik i kompatibilan je za bravu Mediana Evolution. Podešavanje se vrši okretanjem kadice čime se dobija pritisak na dihtung od 1,5 mm.

#### NAMENA

Koristi se isključivo za brave sa centralnim jezičkom Mediana Evolution i ugrađuje se na nefalcovana vrata. Zakošeni zidovi prihvatnika omogućuju tiho i perfektno zatvaranje vrata.

#### MONTAŽA

Pripremiti štok vrata prema dimenzijama sa dijagrama. Prihvatnik se ubacuje u frezovani deo na štoku i montira se sa dva vijka 3,5 x 25 mm.

#### ZAVRŠNE OBRADJE PRIHVATNIKA

- 03 – mesingana sjajna
- 06 – niklovana sjajna
- 12 – mesingana antic
- 22 - bronzana
- 34 – hrom mat

