

## Šarke za drvena vrata

## Eclipse 3.2 HD, podesiva skrivena šarka



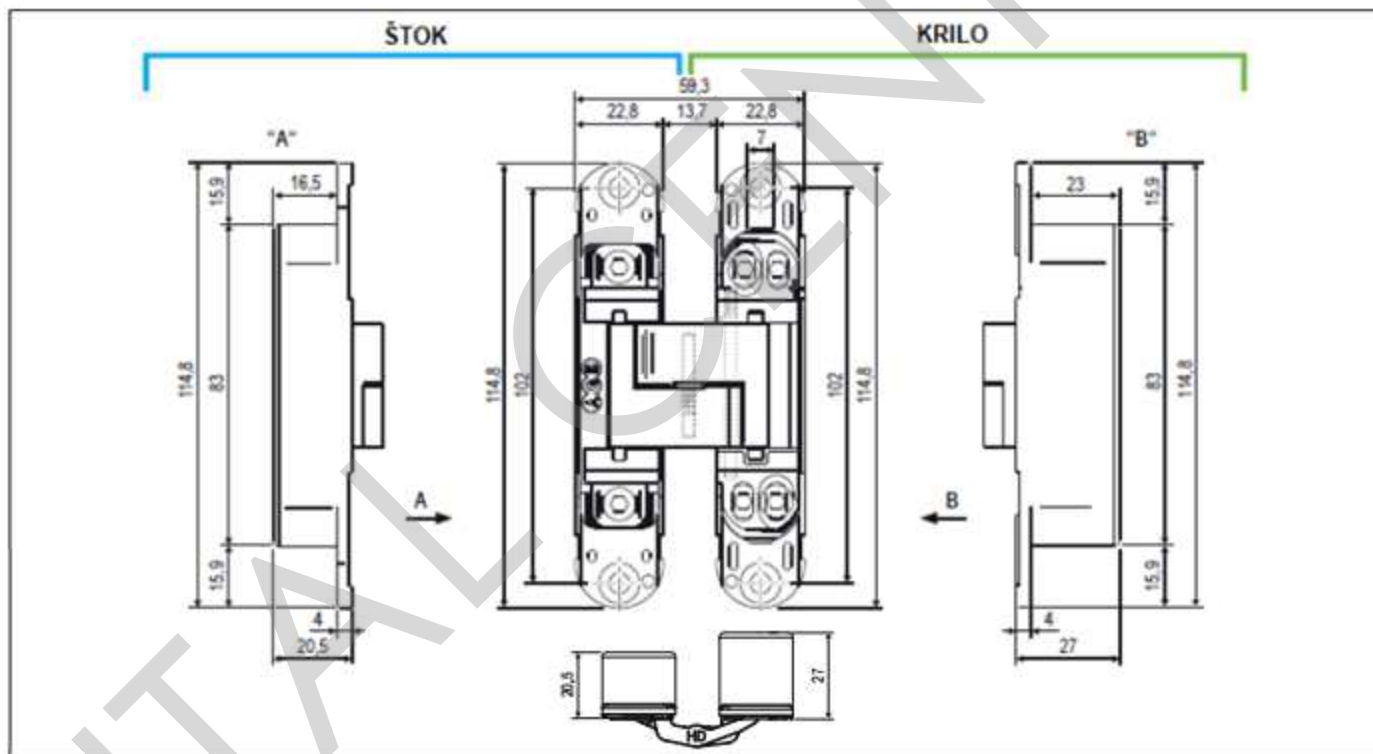
**OPIS** – Reverzibilna skrivena šarka sa kraćom dubinom za štok od 21 mm. Podesiva u tri pravca i otvara se za 180°. Namenjena za nefalcovana vrata sa drvenim i aluminijumskim štokom. Mogućnost ugradnje oba tipa pokrivnih kapica.

**NOSIVOST** – 60 kg sa 2 šarke, 80 kg sa 3 šarke.

*Napomena: Pratiti proceduru u dijagramu za nosivost.*

*Preporučuje se za vrata na javnim objektima i u kombinaciji sa hidrauličnim zatvaračem ili stoperom vrata.*

**MONTAŽA** – Primeniti krilo i štok prema dimenzijama sa dijagrama. Ubaciti šarku u frezovani deo. Fiksirati šarku sa vijkom  $\varnothing 4,5$  maksimalne dužine koliko dozvoljava krilo i štok.



## ZAVRŠNA OBRADA



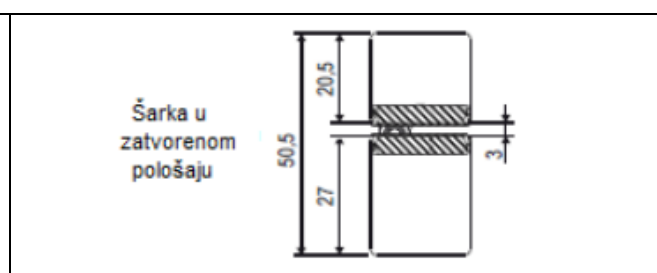
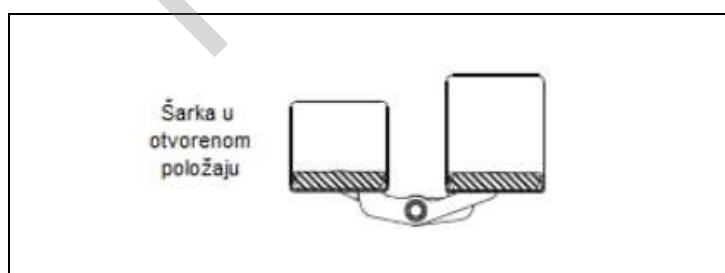
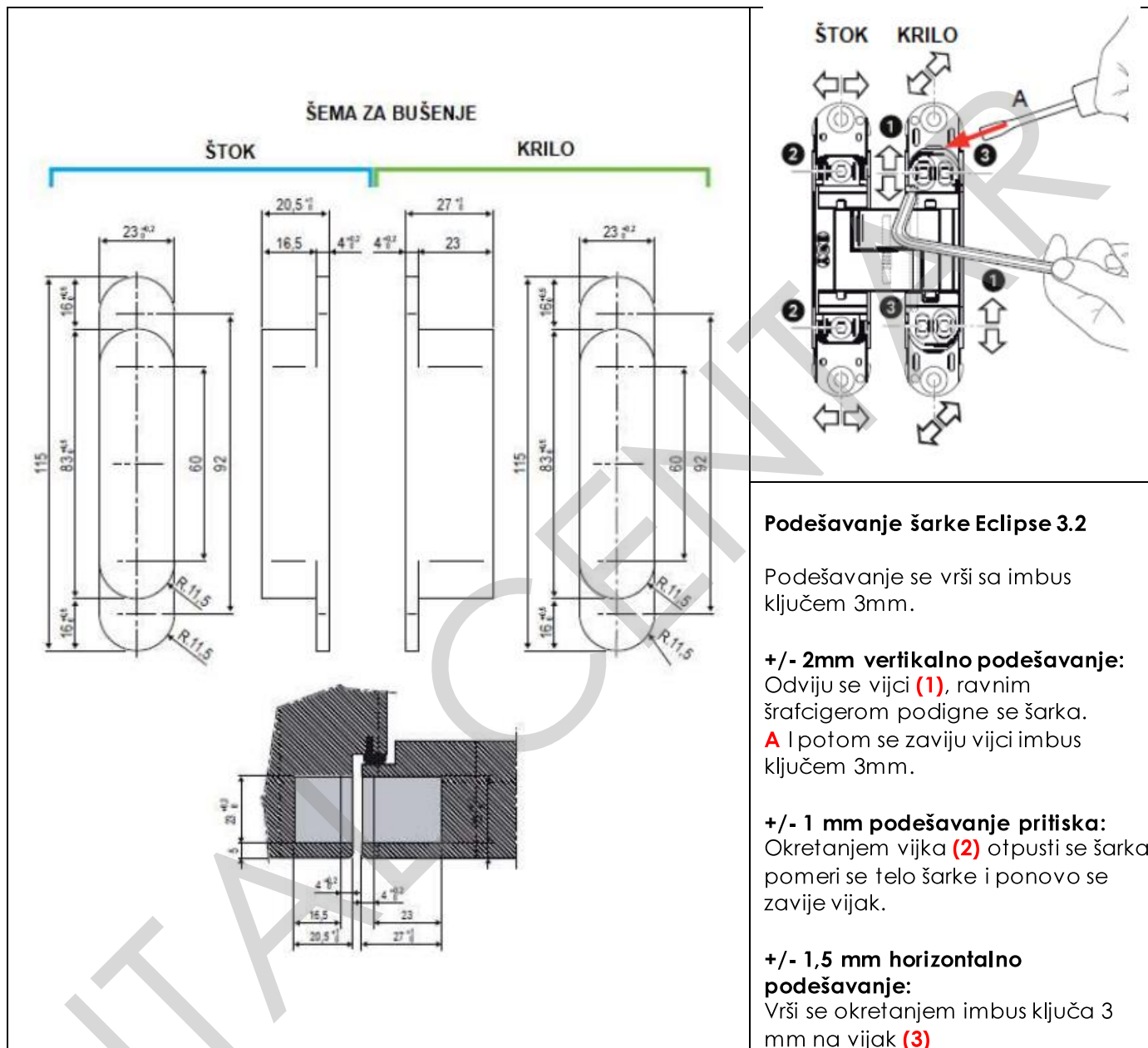
03 – mesingana sjajna      34 – hrom mat

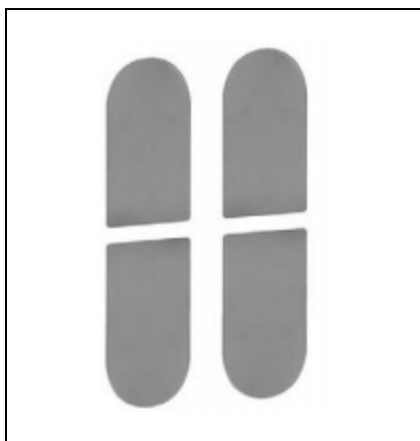
06 – niklovana sjajna      91 – bela

22 – bronzana      93 – crna

**ITAL CENTAR**

Industrijska zona "Volarsko polje", Panonska bb, 22300 Stara Pazova, Srbija  
Tel/fax: +381 22 215-0608, 215-0609, 215-0610, 215-0611, e-mail: office@italcentar.co.rs, www.italcentar.co.rs



**Eclipse 3.2 – plastične kapice za šarke****OPIS**

Kapice se poručuju zasebno u setu od 4 komada, namenjenih za jednu šarku. Veće su od tela šarke i prekrivaju štok 1 mm. Na poledini kapice nalaze se pinovi.

**MONTAŽA**

Pinovi na kapici utisnu se u rupama na telu šarke.

**ZAVRŠNE OBRADE**

03 – mesingana sjajna, 06 – niklovana sjajna, 22 – bronzana, 34 – hrom mat, 44 – siva, 91 – bela, 93 – crna.

**Eclipse 3.2 – aluminijumske kapice za šarke****OPIS**

Kapice se poručuju zasebno u setu od 4 komada, namenjenih za jednu šarku. Prekrivaju telo šarke i u ravni su sa krilom i štokom. Sa strane su po dve zakačke.

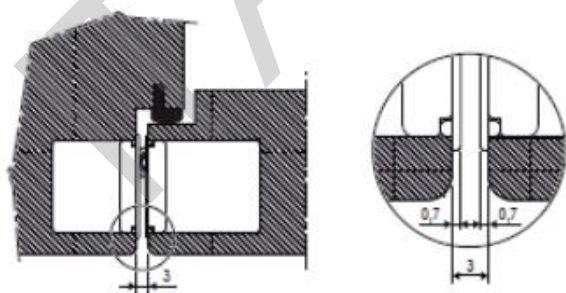
**MONTAŽA**

Zakačke na kapici utisnu se u žlebove na telu šarke.

**ZAVRŠNE OBRADE**

03 – mesingana sjajna, 06 – niklovana sjajna, 13 – niklovana satirana, 22 – bronzana, 34 – hrom mat, 72 – mesingana antik, 91 – bela, 93 – crna.

UGRAĐENA PLASTIČNA KAPICA



UGRAĐENA ALUMINIJUMSKA KAPICA

