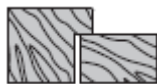


Šarke za drvena vrata

TWIN, šarka za nefalcovana vrata

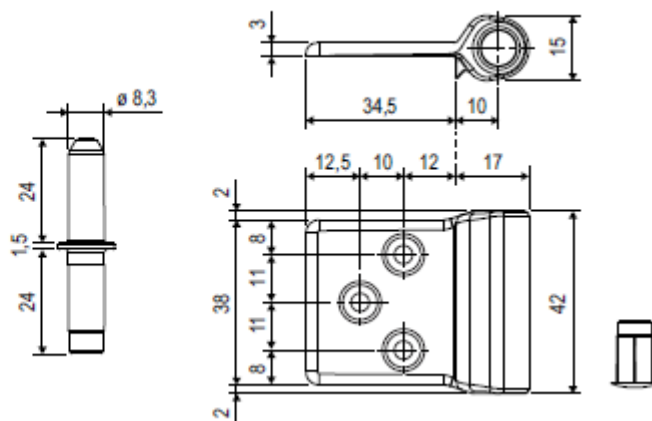
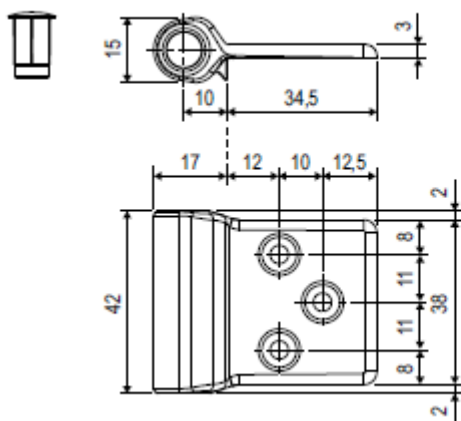


OPIS – Reverzibilna šarka za unutrašnja nefalcovana vrata, minimalne širine 600 mm. Koristi se za debljine od 35 – 44 mm.

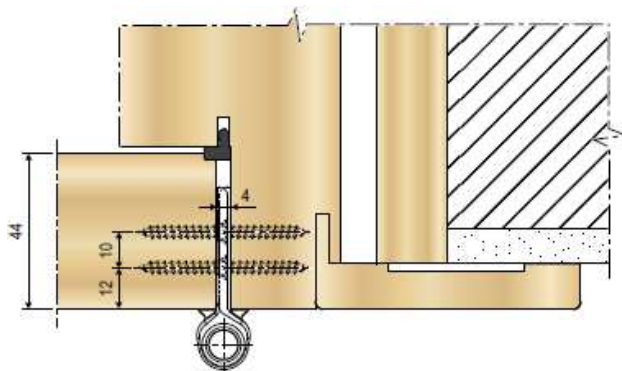
NOSIVOST – 2 šarke za krilo 2100 x 900 mm, maksimalne težine 32 kg. Sugeriramo da se ugradi treća šarka, radi sprečavanja krivljenja vrata.

MONTAŽA – Izbušiti krilo i štok prema dijagramu sa burgijom 2,5 mm. Šarku fiksirati sa vijcima iz seta 3,5x25 mm. Treći centralni vijak fiksirati ručno, posle nameštanja šarke u pravilan položaj u odnosu na debljinu vrata.

ZAVRŠNA OBRADA – 03 – mesingana sjajna, 06 – niklovana sjajna, 34 – hrom mat.



PRESEK



ŠEMA BUŠENJA (za krilo 44 mm)

