

## Šarke za drvena vrata

### R4, podesiva šarka za falcovana ulazna vrata

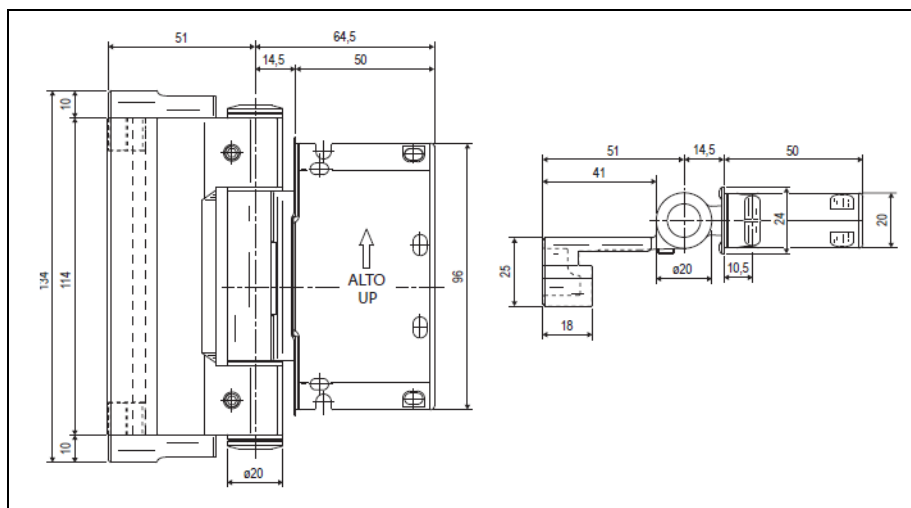
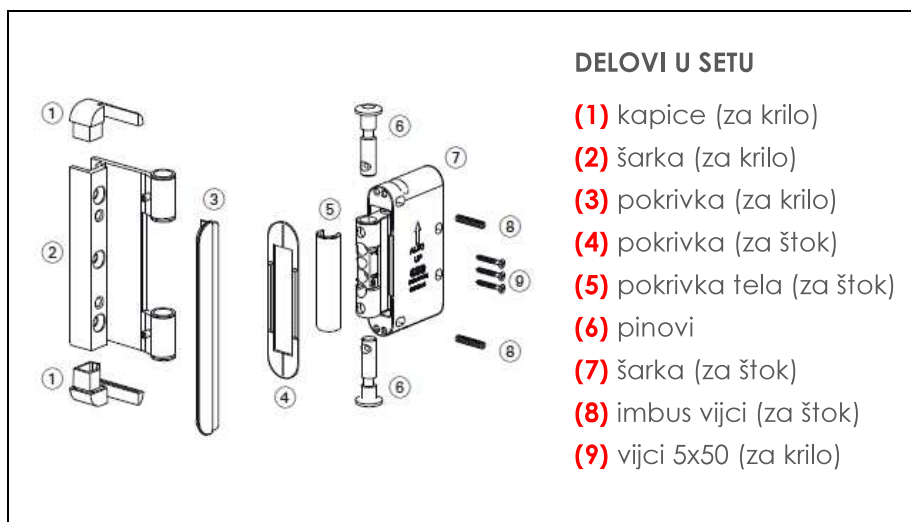


**OPIS** – Podesiva šarka za falcovana ulazna drvana vrata, podesiva u tri smera i na trenje. Dostupna za falcovana vrata, sa preklopom 15 / 18 mm, sa ili bez dihtunga, za zazor 4 / 12 mm i za osu 9 / 13 mm.

**NOSIVOST** – 160 kg sa 3 šarke. Proveriti dijagram za nosivost.

**MONTAŽA** – Pripremiti krilo i štok prema dijagramu. Fiksiranje krila sa vijcima 5x50 mm (u setu). Štok se fiksira pomoću imbus vijaka (u setu) sa imbus ključem 3 mm.

**ZAVRŠNE OBRADJE** – 03–mesing. sjajna, 06 – niklovana sjajna, 22 – bronzana, 41 – srebrna, 63 – crna mat, 91–bela

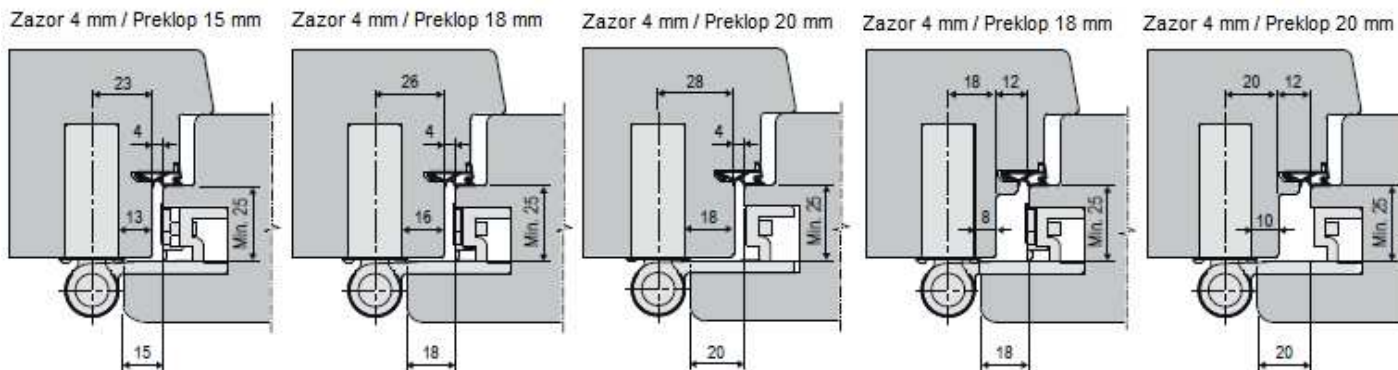


Open, Close, Live

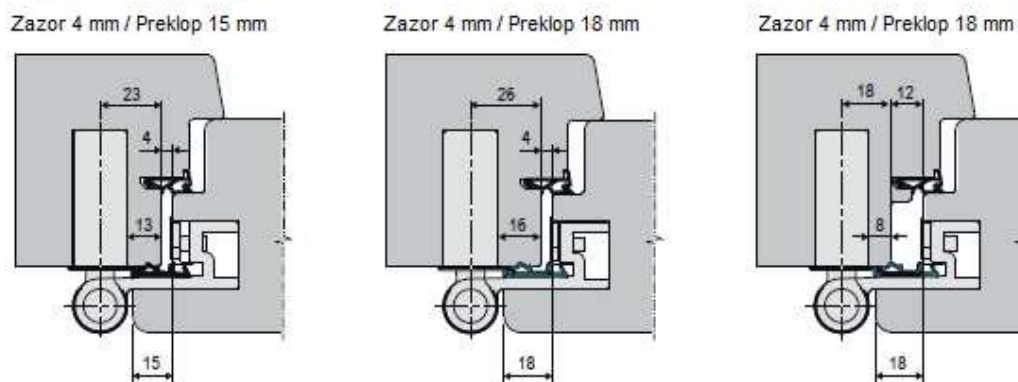
MADE IN ITALY



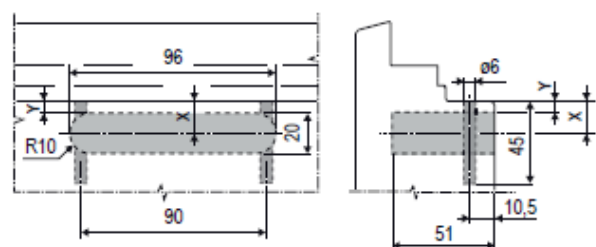
**c Preseci profila bez dihtunga**



**d Preseci profila sa dihtungom**



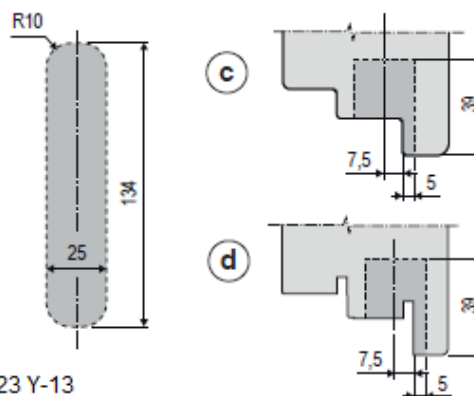
**FREZOVANJE ŠTOKA**



- c** Zazor 4 - Preklop 15 = X-23 Y-13
- Zazor 4 - Preklop 18 = X-26 Y-16
- Zazor 4 - Preklop 20 = X-28 Y-18
- Zazor 12 - Preklop 18 = X-18 Y-8
- Zazor 12 - Preklop 20 = X-20 Y-10

- d** Zazor 4 - Preklop 15 = X-23 Y-13
- Zazor 4 - Preklop 18 = X-26 Y-16
- Zazor 12 - Preklop 18 = X-18 Y-8

**FREZOVANJE KRILA**



**ITAL CENTAR**

Industrijska zona "Volarsko polje", Panonska bb, 22300 Stara Pazova, Srbija  
 Tel/fax:+381 22 215-0608, 215-0609, 215-0610, 215-0611, e-mail:office@italcentar.co.rs, www.italcentar.co.rs