

Open, Close, Live

MADE IN ITALY



## Šarke za drvena vrata

### ZENIT, podesiva šarka za falcovana vrata



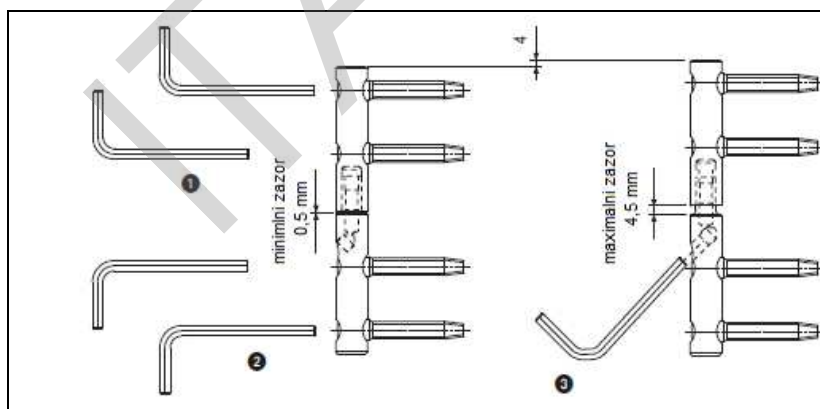
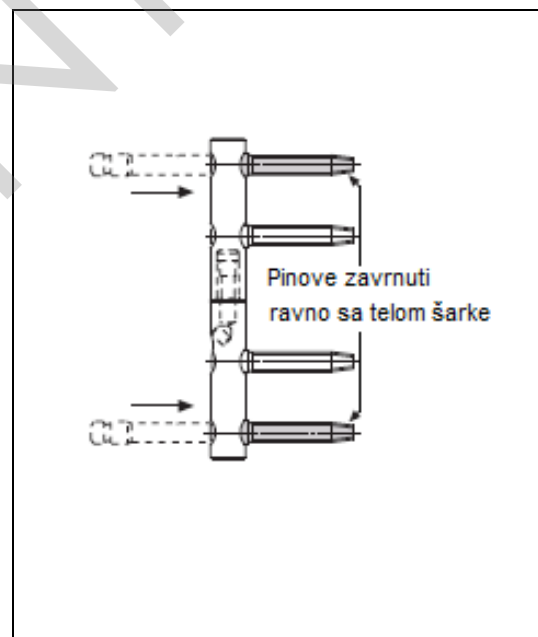
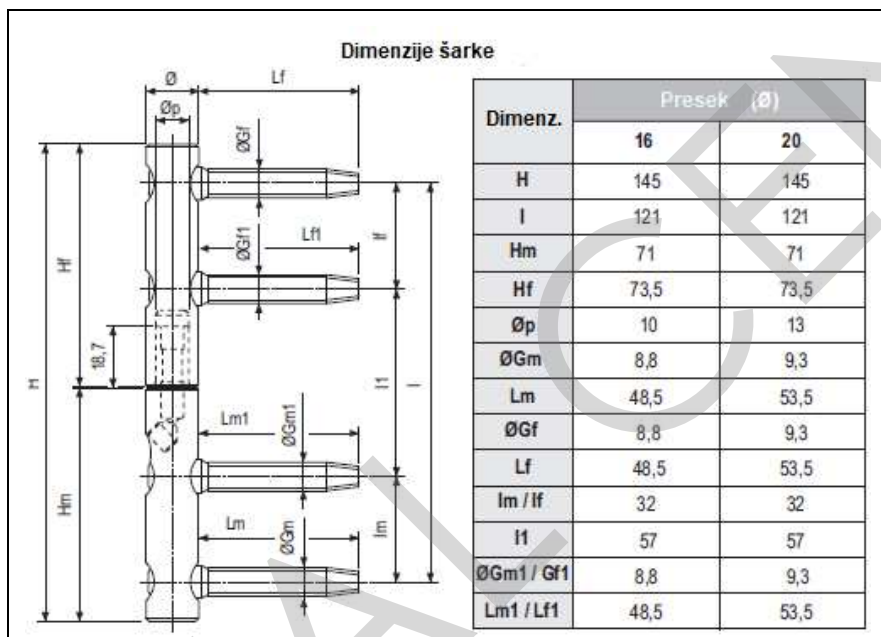
**OPIS** – Podesiva šarka za falcovana drvena vrata, podesiva u tri smeru i dostupna u dimenzijama  $\phi 16$  i  $\phi 20$ . Osovina šarke od ojačanog čelika sa kuglicom na vrhu, radi lakšeg kretanja krila.

**NOSIVOST** – 150 kg sa 4 šarke  $\phi 20$ . Proveriti dijagram za nosivost.

**MONTAŽA I PODEŠAVANJE** – Pripremiti krilo i štok prema dijagramu. Fiksiranje krila sa imbus ključem 5 mm. Podešavanje horizontalno i na pritisak sa imbusom 5 mm, a vertikalno podešavanje sa imbus ključem 4 mm.



**ZAVRŠNE OBRADJE** – 04 – žuto cinkovana, 15 – silver cinkovana



### PODEŠAVANJE

Horizontalno podešavanje sa imbus ključem 5 mm **(1)**

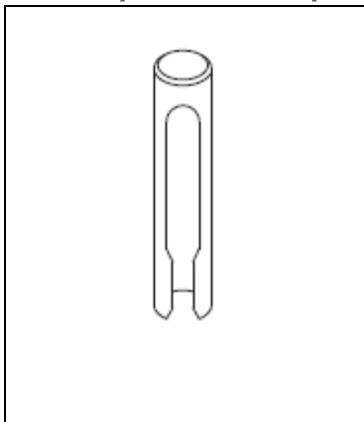
Podešavanje na pritisak sa imbus ključem 5 mm **(2)**

Veritkalo podešavanje do 4 mm sa imbus ključem 4 mm **(3)**

**ITAL CENTAR**

Industrijska zona "Volarsko polje", Panonska bb, 22300 Stara Pazova, Srbija  
Tel/fax:+381 22 215-0608, 215-0609, 215-0610, 215-0611, e-mail:office@italcentar.co.rs, www.italcentar.co.rs

### ZENIT – plastične kapice za šarke



#### OPIS

Kapice su simetrične i izrađuju se za šarku  $\phi 16$  i  $\phi 20$  mm. Izrađene su od ABS-a. Visina kapice 77mm, što čini ukupnu visinu za jednu šarku od 154 mm. Potrebno je poručiti 2 komada za jednu šarku.

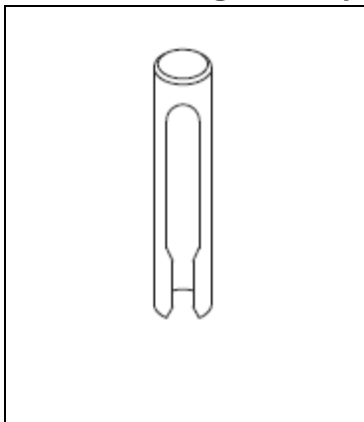
#### MONTAŽA

Kapice se navuku na telo šarke i spoje se na sredini šarke.

#### ZAVRŠNE OBRADJE

06 – niklovana sjajna, 14 - bronzana, 21 – hrom mat, 23 – mesingana mat, 50 – mesingana sjajna, 91 – bela, 93 – crna, 94 – braon.

### ZENIT – mesingane kapice za šarke



#### OPIS

Kapice su simetrične i izrađuju se za šarku  $\phi 16$  i  $\phi 20$  mm. Izrađene su od mesinga. Visina kapice 83mm, što čini ukupnu visinu za jednu šarku od 166 mm. Potrebno je poručiti 2 komada za jednu šarku.

#### MONTAŽA

Kapice se navuku na telo šarke i spoje se na sredini šarke.

#### ZAVRŠNE OBRADJE

02 - bronzana, 06 – niklovana sjajna, 10 – mesingana sjajna, 32 – hrom satinirani, 34 – hrom mat.