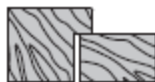


Šarke za drveno krilo

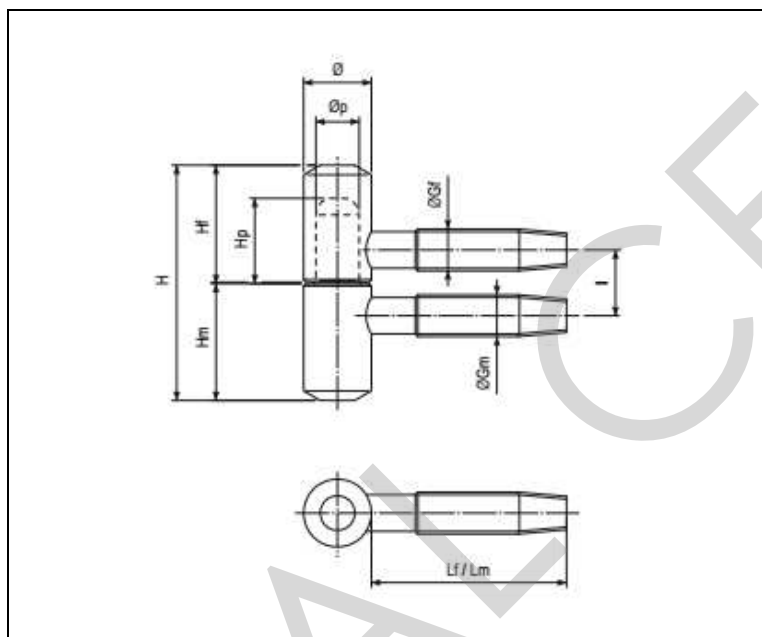
Model 118, šarka za falcovana krila



OPIS – Reverzibilna uvrtna šarka za falcovana drvena krila. Izrađena je od presovanog čelika da bi postigla bolju rezistentnost materijala i veću nosivost. Sastoji se od dva dela, muškog dela šarke koja se montira u štok i ženskog dela šarke koja se montira na krilo.

MONTAŽA – Izbušiti krilo i štok prema dijagramu. Mogu da se koriste i odgovarajući šabloni. Šarka se uvrće u krilo i štok.

ZAVRŠNA OBRADA – 02 – bronzana, 03 – mesingana, 06 – niklovana, 15 – silver cinkovana, 34 – hrom mat.



φ	φ13	φ14	φ16
H	44,5	48,5	53,5
I	12,5	13,5	14,5
Hm	22	24	26,5
Hf	22	24	26,5
φp	8,4	8,9	10,4
Hp	16,1	17,5	18,6
φGm	7,8	8,3	8,8
Lm	36	40	46
φGf	7,8	8,3	8,8
Lf	36	40	46

KAPICE ZA ŠARKE

STANDARDNI MODEL



Materijal mesing – φ13, φ14, φ16
Materijal ABS – φ13, φ14

ZAOBLJENI MODEL



Materijal aluminijum – φ13, φ14
Materijal ABS – φ13, φ14

BAROKNI MODEL



Materijal mesing – φ13, φ14