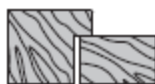


Šarke za drveno krilo

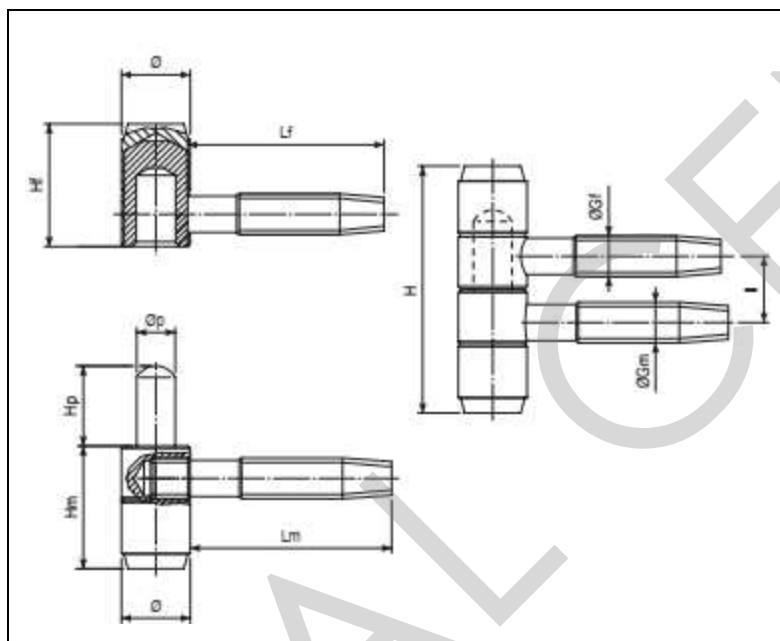
Model 119, šarka za falcovana krila



OPIS – Reverzibilna uvrtna šarka za falcovana drvena krila. Izrađena je od presovanog čelika da bi postigla bolju rezistentnost materijala i veću nosivost. Sastoji se od dva dela, muškog dela šarke koja se montira u štok i ženskog dela šarke koja se montira na krilo.

MONTAŽA – Izbušiti krilo i štok prema dijagramu. Mogu da se koriste i odgovarajući šabloni. Šarka se uvrće u krilo i štok.

ZAVRŠNA OBRADA – 02 – bronzana, 03 – mesingana, 06 – niklovana, 15 – silver cinkovana, 34 – hrom mat.



φ	φ9	φ11	φ13	φ14	φ16
H	37	40	46,5	50,5	54,5
l	9,5	11	12,5	13,5	14,5
Hm	18,5	20	23	25	27
Hf	18,5	20	23	25	27
φp	4,9	5,9	7,4	7,9	9,9
Hp	10,5	12,5	14,3	16,3	17,3
φGm	5,6	6,6	7,8	8,3	8,8
Lm	24	27	35	41	47
φGf	5,6	6,6	7,8	8,3	8,8
Lf	24	27	35	39,5	45

KAPICE ZA ŠARKE

STANDARDNI MODEL



Materijal mesing – φ13, φ14, φ16
Materijal ABS – φ13, φ14

ZAOBLJENI MODEL



Materijal aluminijum – φ13, φ14
Materijal ABS – φ13, φ14

BAROKNI MODEL



Materijal mesing – φ13, φ14