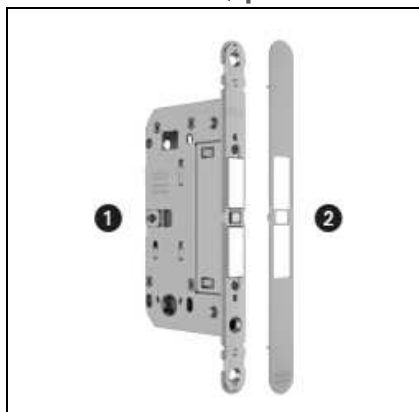


Magnetni hvatač za drvena vrata sa zaključavanjem

Touch & Close, podesivi magnetni hvatač za vrata sa zaključavanjem na wc



OPIS

Patentirani beskontaktni hvatač za vrata sa jezičkom, spaja se sa magnetnim prihvatnikom na štoku. Snaga hvatanja je podesiva i pogodna za različite zazore između krila i štoka. U verziji sa otvorom WC u dve dimenzije E50 i E60. Čelo je pripremljeno za montažu plastične pokrivke na klik i dostupne su u različitim obradama.

NAMENA

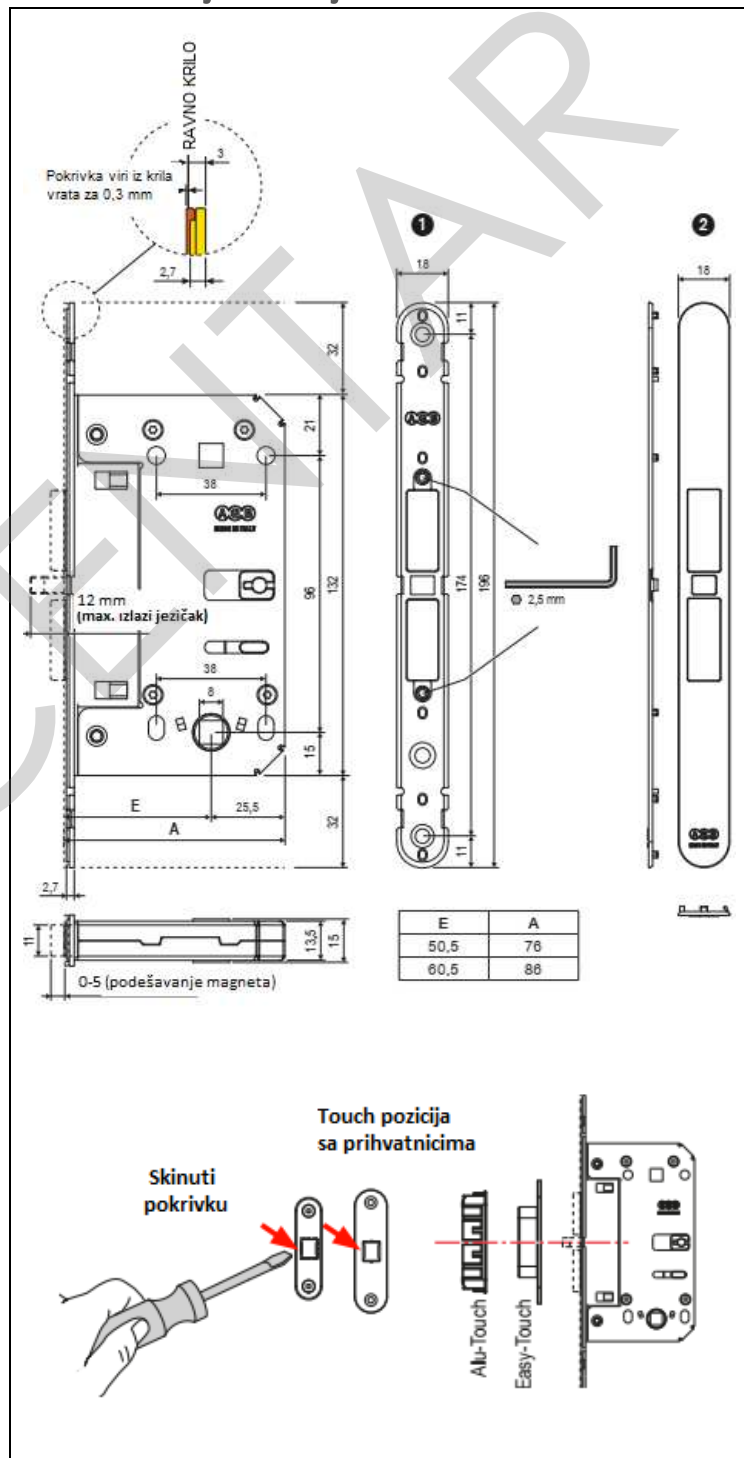
Hvatač se razlikuje od dosadašnjih reza i pruža mogućnost da se na vrata ne montiraju kvake, već je moguće da sami odaberete ručicu kojom će se privlačiti krilo (npr. sa spoljne strane ugradna ili nagradna ručica). Frezovanje krila za Touch & Close u verziji WC, potpuno je isto kao za Mediana Evolution, Polaris 2XT ili Revolution XT, pošto je identično čelo 18 x 196 mm.

PODEŠAVANJE

Snaga prihвата je promenljiva od 20N do 40N, u zavisnosti od podešavanja i zazora između krila i štoka. Okretanjem imbus vijka pokreću se magnetne komponente do 5 mm, čime se povećava sila. Na ovaj način se garantuje sila hvatača. Predlaže se podešavanje posle ugradnje vrata, kako bi se odredila odgovarajuća sila i izbegao dodir između magnetnih komponenti i štoka.

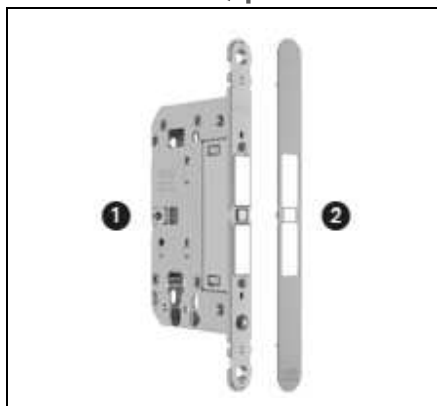
MONTAŽA

Pripremiti krilo vrata prema dijagramu. Montaža hvatača sa dva vijka 3,5 x 20 mm. Pokrivke se montiraju na klik.



Magnetni hvatač za drvena vrata sa zaključavanjem

Touch & Close, podesivi magnetni hvatač za vrata sa zaključavanjem na cilindar



OPIS

Patentirani beskontaktni hvatač za vrata sa jezičkom, spaja se sa magnetnim prihvatnikom na štoku. Snaga hvatanja je podesiva i pogodna za različite zazore između krila i štoka. U verziji sa otvorom cilindar u dve dimenzije E50 i E60. Čelo je pripremljeno za montažu plastične pokrivke na klik i dostupne su u različitim obradama.

NAMENA

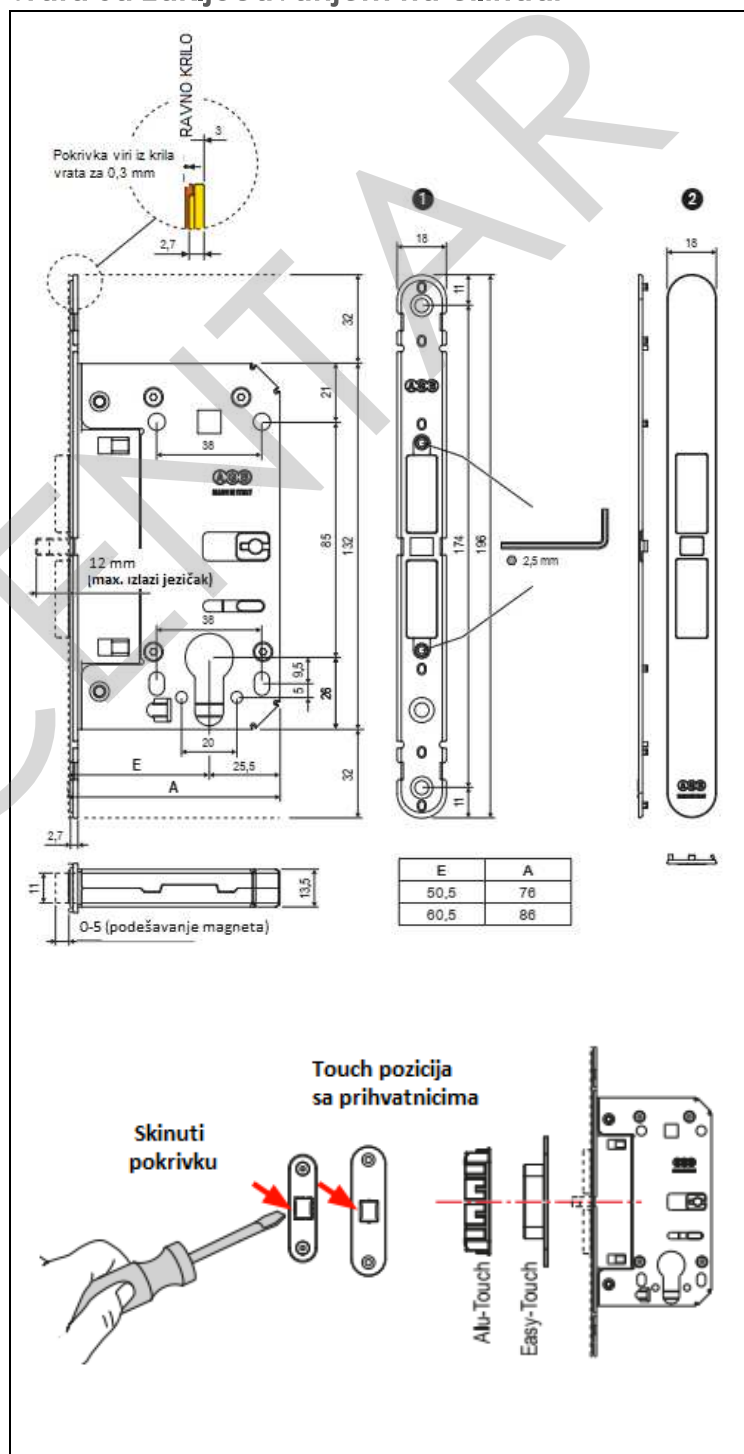
Hvatač se razlikuje od dosadašnjih reza i pruža mogućnost da se na vrata ne montiraju kvake, već je moguće da sami odaberete ručicu kojom će se privlačiti krilo (npr. sa spoljne strane ugradna ili nagradna ručica). Frezovanje krila za Touch & Close u verziji cilindar, potpuno je isto kao za Mediana Evolution, Polaris 2XT ili Revolution XT, pošto je identično čelo 18 x 196 mm.

PODEŠAVANJE

Snaga prihвата je promenljiva od 20N do 40N, u zavisnosti od podešavanja i zazora između krila i štoka. Okretanjem imbus vijka pokreću se magnetne komponente do 5 mm, čime se povećava sila. Na ovaj način se garantuje sila hvatača. Predlaže se podešavanje posle ugradnje vrata, kako bi se odredila odgovarajuća sila i izbegao dodir između magnetnih komponenti i štoka.

MONTAŽA

Pripremiti krilo vrata prema dijagramu. Montaža hvatača sa dva vijka 3,5 x 20 mm. Pokrivke se montiraju na klik.



Magnetni hvatač za drvena vrata

Easy – Touch, prihvatač za drveni štok



OPIS

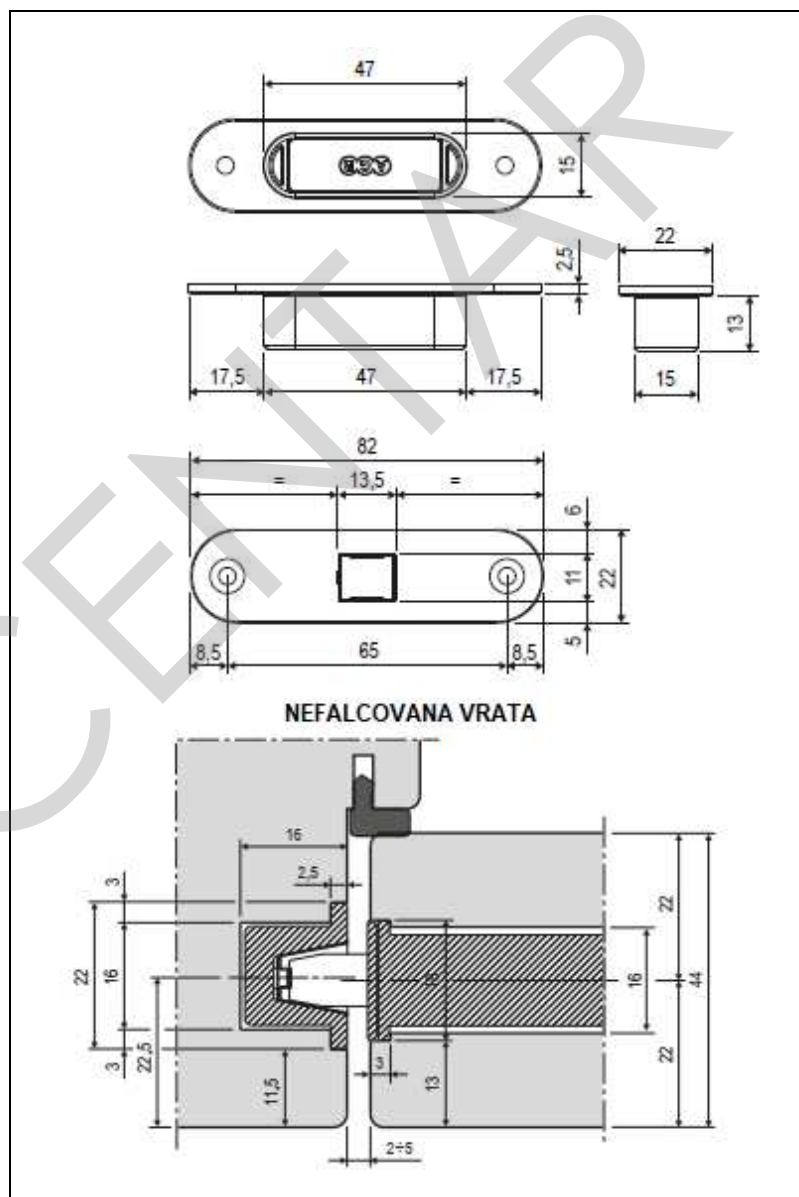
Magnetni prihvatač je izrađen od plastike i ima oblo čelo. Bušenje za prihvatač Easy-Touch je kompatibilno sa prihvatačima Easy-Matic i Easy-Fix u dimenzijama 22 x 82 mm, debljine 2,2 mm.

NAMENA

Koristi se isključivo sa magnetnim beskontaktnim hvatačem za vrata "TOUCH&CLOSE" i "TOUCH" i namenjen je za drvene štokove.

MONTAŽA

Pripremiti štok vrata prema dijagramu. Skinuti plastičnu pokrivku kada se montira sa "TOUCH&CLOSE". Montaža se vrši sa dva vijka 3,5 x 20 mm.



NEFALCOVANA VRATA

ZAVRŠNE OBRADJE



78

93

FM

78 – siva Ral 7036

93 – crna

FM – bela mat

Magnetni hvatač za drvena vrata

Alu – Touch, prihvatnik za aluminijumski štok



OPIS

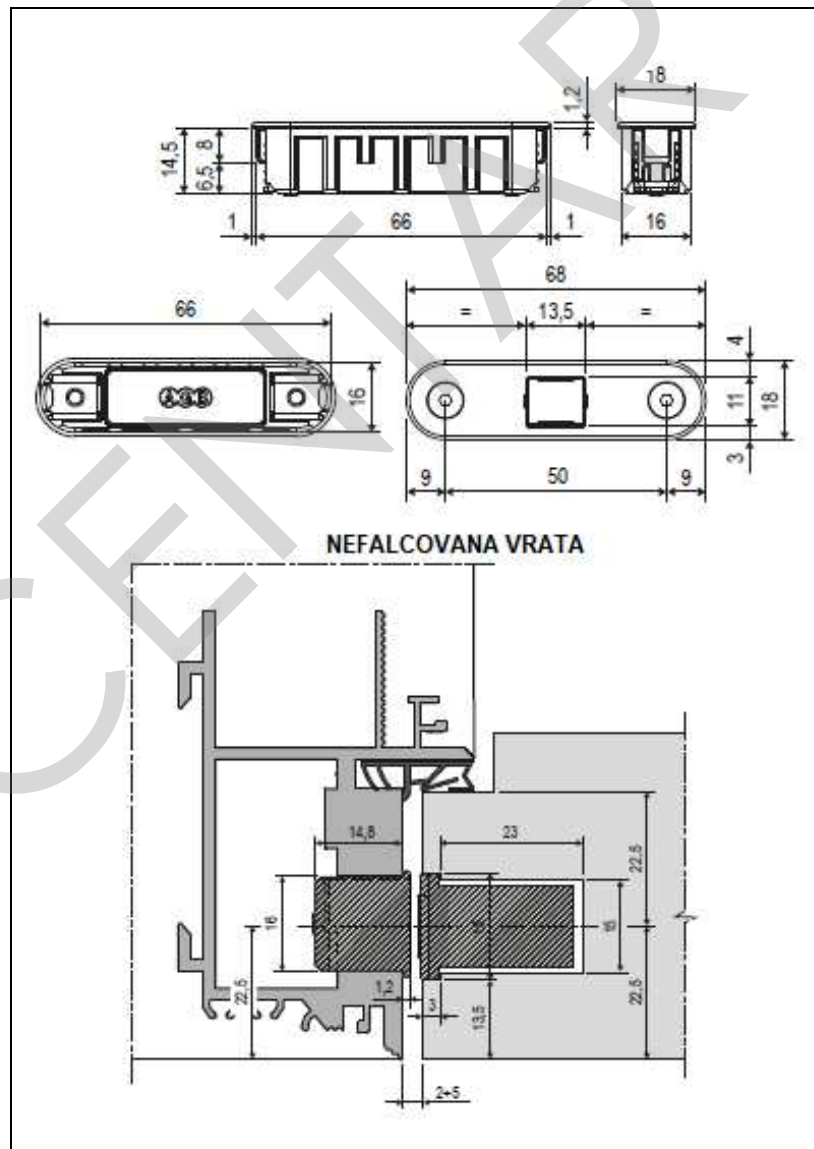
Magnetni prihvatnik je izrađen od plastike, ima oblo čelo i patentirani sistem za fiksiranje. Bušenje za prihvatnik Alu-Touch je kompatibilno sa prihvatnikom Autop XT u dimenziji 18 x 66 mm.

NAMENA

Koristi se isključivo sa magnetnim beskontaktnim hvatačem za vrata "TOUCH" i namenjen je za aluminijumske štokove.

MONTAŽA

Pripremiti štok vrata prema dijagramu. Skinuti plastičnu pokrivku kada se montira sa "TOUCH&CLOSE". Montaža se vrši pomoću imbus ključa 2,5 mm.



ZAVRŠNE OBRABE



78 – siva Ral 7036

93 – crna

FM – bela mat