

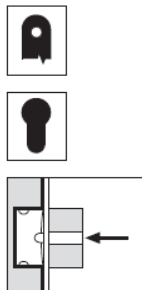
Open, Close, Live

MADE IN ITALY

AGB

Brave za drvena vrata

Sicurezza SL, oblo čelo 22 mm, cilindar



OPIS

Brava sa gornjim i donjim jezičkom. Tihi gornji jezičak omogućava tihi rad brave prilikom zatvaranja vrata bez pomeranja kvake, čak i sa hidrauličnim zatvaračem za vrata. Donji jezičak izrađen od punog materijala. Mehanizam brave čine samopodmazujući zupčanci. Osnovno rastojanje 85 mm. Zaobljeno čelo širine 18 mm. Verzija na cilindar. Dostupno sa dorn merom 50, 60, 70 mm. Rupe za prolazne vijke nalaze se u telu brave. Uz bravu se isporučuje vijak za montažu cilindra.

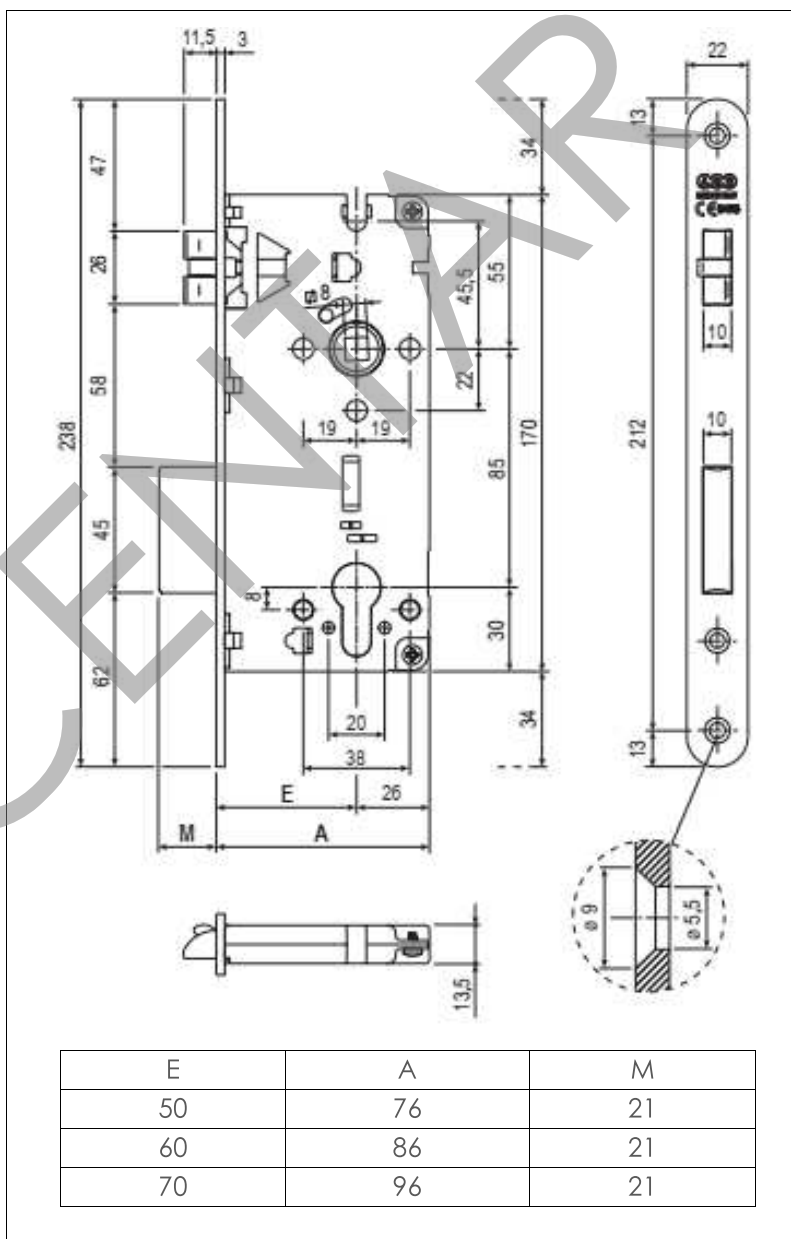
NAMENA

Namenjena za unutrašnja i spoljna drvena vrata.

MONTAŽA

Pripremiti krilo vrata prema dimenzijama sa dijagrama. Bravu montirati sa dva vijka 4,5 x 25 mm. Reverzibilan gornji jezičak. Smer brave se menja guranjem šracigera u vijak sa zadnje strane i okretanjem jezička za 180°.

ZAVRŠNE OBRADJE



03 – mesingana sjajna

06 – niklovana sjajna

34 – hrom mat

ITAL CENTAR

Industrijska zona "Volarsko polje", Panonska bb, 22300 Stara Pazova, Srbija
Tel/fax:+381 22 215-0608, 215-0609, 215-0610, 215-0611, e-mail:office@italcentar.co.rs, www.italcentar.co.rs

Prihvatnici za drvena vrata

Prihvatnik sa ravnim nastavkom 22 mm, za Sicurezza 2.0, Sicurezza SL, Opera SL



OPIS

Metalni zaobljeni prihvatnik sa ravnim nastavkom, širine 22 mm i dužine 238 mm. Nastavak je u ravni sa štokom, tako da jezičak brave ne dodiruje štok već samo prihvatnik. Namenjen je za mehaničko otvaranje vrata, a umetanjem odgovarajućeg elektro elementa dobijamo željeni elektroprihvatnik. Prihvatnik nije reverzibilan i treba odabrati ispravan prihvatnik prema smeru otvaranja vrata. Ugrađuje se u nefalcovana vrata do 48 mm debljine krila.

NAMENA

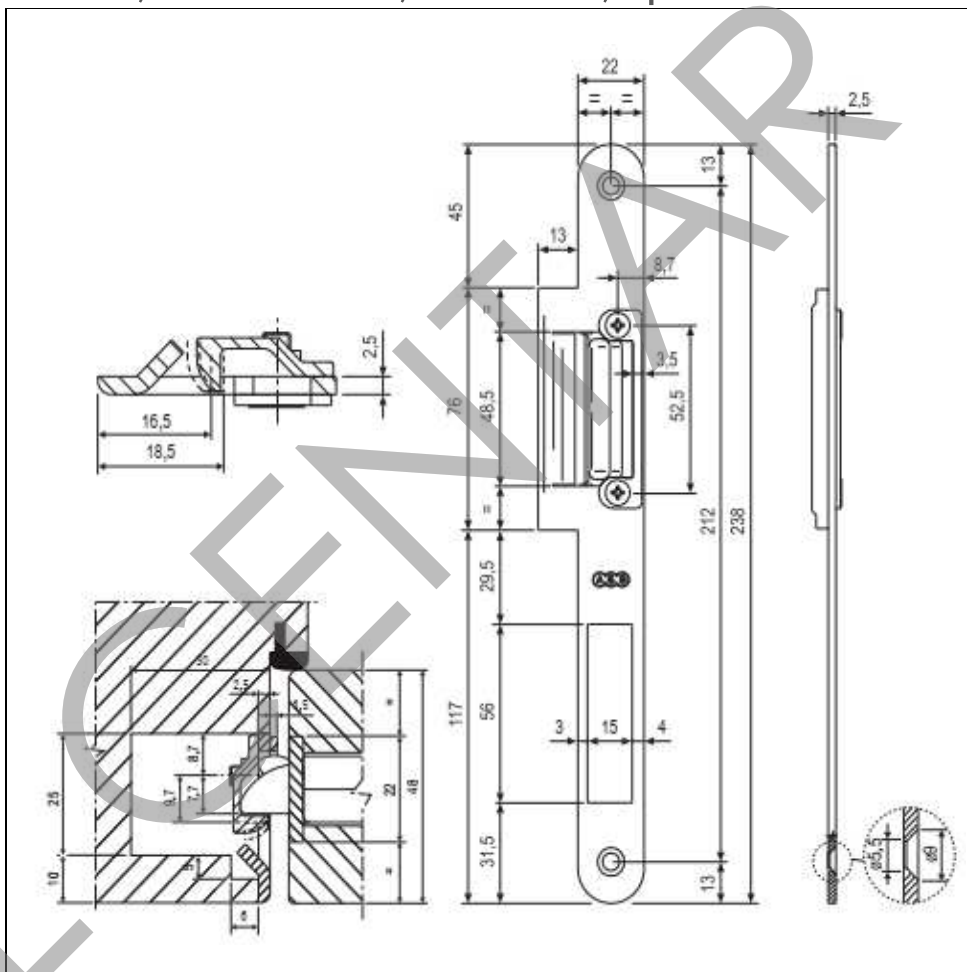
Namenjena za bravu Sicurezza 2.0, Sicurezza SL, Opera SL

ZAVRŠNE OBRADE



03

34



MONTAŽA

Pripremiti štok vrata prema dimenzijama sa dijagrama. Prihvatnik se ubacuje u frezovani deo na štoku i montira se sa dva vijika 4,0 mm. Prihvatnik nije u simetriji sa bravom i treba da se podigne za 25 mm.

03 – mesingana sjajna

34 – hrom mat

Prihvatnici za drvena vrata

Prihvatnik ravni sa oblim čelom 22 mm, za Sicurezza 2.0, Sicurezza SL, Opera SL



OPIS

Metalni ravni zaobljeni prihvatnik (1), širine 22 mm i dužine 238 mm. Sa dodatkom za mehaničko otvaranje (2) dobijamo mehanički prihvatnik, a sa umetanjem odgovarajućeg elektro elementa dobijamo željeni elektroprihvatnik. Prihvatnik nije reverzibilan i treba odabrati ispravan prihvatnik prema smeru otvaranja vrata. Ugrađuje se u falcovana vrata.

NAMENA

Namenjena za bravu Sicurezza 2.0, Sicurezza SL, Opera SL

MONTAŽA

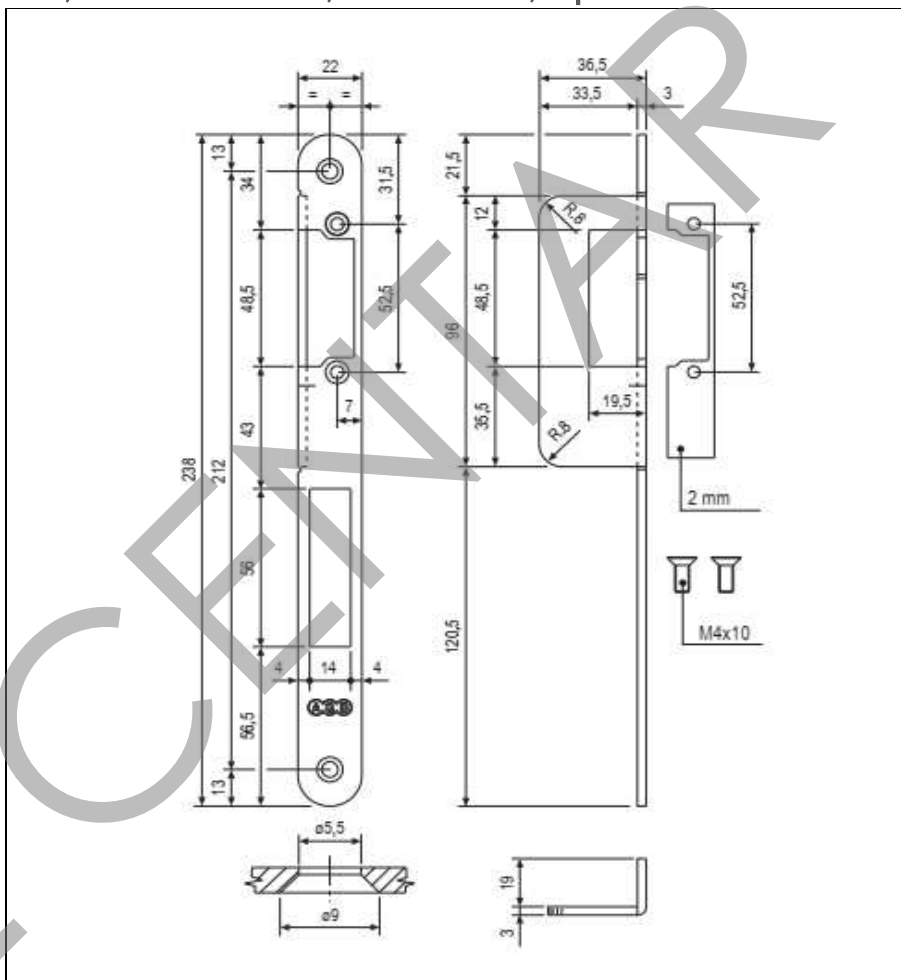
Pripremiti štok vrata prema dimenzijama sa dijagrama. Prihvatnik se ubacuje u frezovani deo na štoku i montira se sa dva vijka 4,0 mm.

ZAVRŠNE OBRADJE



03

34



UPOZORENJE

Prilikom upotrebe prihvatnika sa bravom Opera SL koja ima sigurnosni jezičak, neophodno je obezbediti zazor od 2 do 5 mm.

03 – mesingana sjajna

34 – hrom mat