

## Kvake za drvena vrata

### Kvake Wave za klizna vrata, bez otvora



#### OPIS

Patentirana ravna kvaka za klizna vrata. Laganim pokretom u stranu oslobađa se padajući jezičak na bravi. Veoma jednostavna montaža i upotreba. Udubljenje na kvaki omogućava da se povuče krilo vrata u otvoreni i zatvoreni položaj. Verzija bez otvora i može da se koristi sa Scivola Tre Class bravom na wc ili otvorom na cilindar.

#### NAMENA

Kvaka je revirzibilna, za leva i desna vrata. Namenjena za sve tipove unutrašnjih drvenih kliznih vrata.

#### MONTAŽA

Pripremiti krilo vrata prema dijagramu. Montaža se vrši sa priborom iz dijagrama u zavisnosti od debljine krila (vidi tabelu sa priborom).

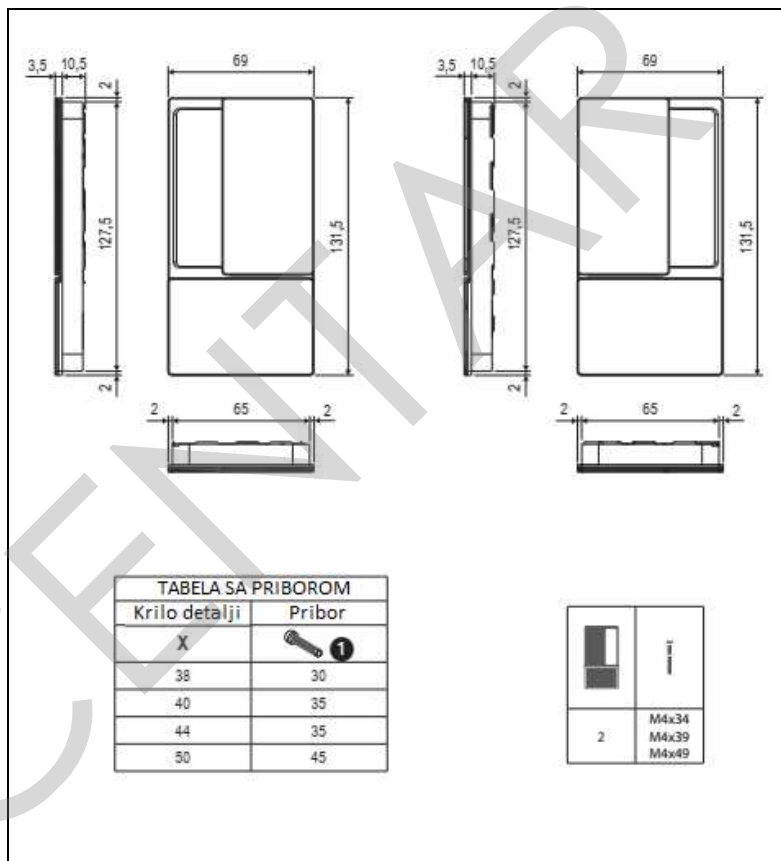
#### ZAVRŠNE OBRAD



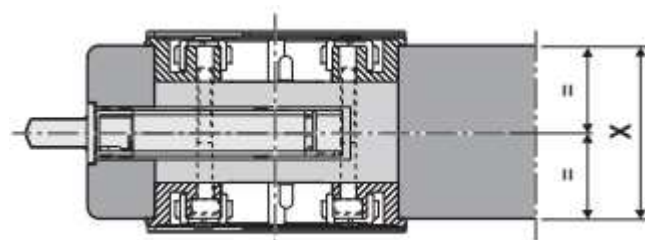
32 – hrom mat

FM – bela

93 – crna



#### PRIMER SA PRESEKOM



## Kvake za drvena vrata

### Kvake Wave za klizna vrata, wc



#### OPIS

Patentirana ravna kvaka za klizna vrata. Laganim pokretom u stranu oslobađa se padajući jezičak na bravi. Veoma jednostavna montaža i upotreba. Udubljenje na kvaki omogućava da se povuče krilo vrata u otvoreni i zatvoreni položaj. Verzija sa leptirom za wc može da se koristi sa Scivola Tre Class bravom na wc.

#### NAMENA

Kvaka je revirzibilna, za leva i desna vrata. Namenjena za sve tipove unutrašnjih drvenih kliznih vrata, debljine krila 38 – 50 mm.

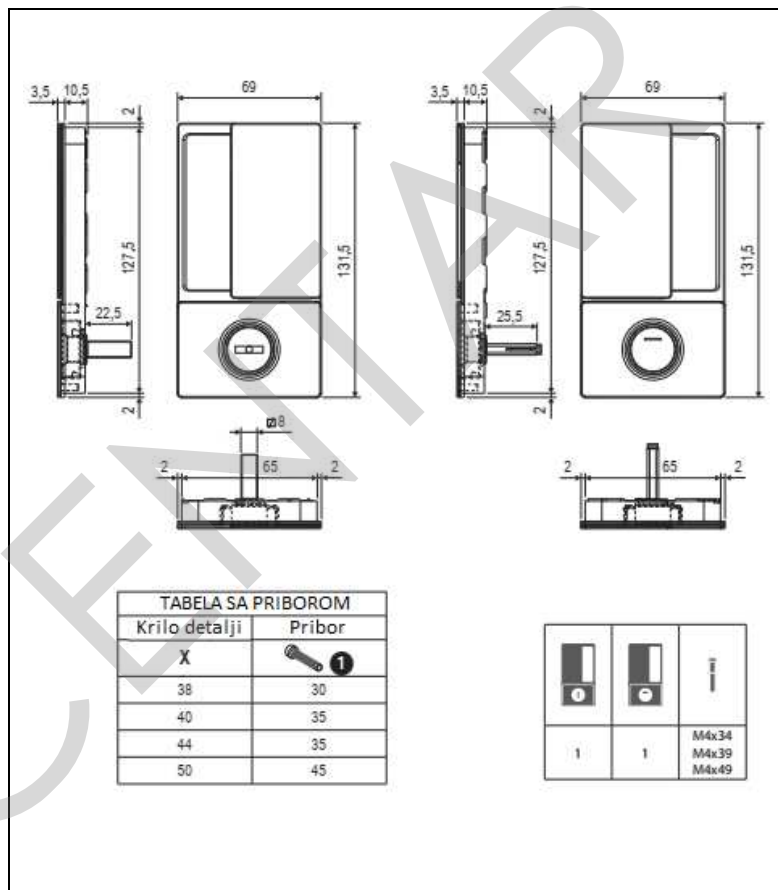
#### MONTAŽA

Pripremiti krilo vrata prema dijagramu. Montaža se vrši sa priborom iz dijagrama u zavisnosti od debljine krila (vidi tabelu sa priborom).

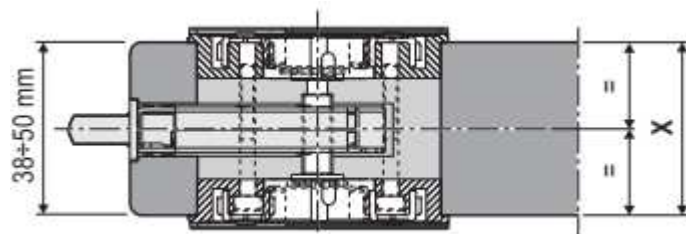
#### ZAVRŠNE OBRADJE



- 32 – hrom mat
- FM – bela
- 93 – crna



#### PRIMER SA PRESEKOM



## Kvake za drvena vrata

### Kvake Wave za klizna vrata, cilindar



#### OPIS

Patentirana ravna kvaka za klizna vrata. Laganim pokretom u stranu oslobađa se padajući jezičak na bravi. Veoma jednostavna montaža i upotreba. Udubljenje na kvaki omogućava da se povuče krilo vrata u otvoreni i zatvoreni položaj. Verzija sa otvorom za cilindar može da se koristi sa Scivola Tre Class bravom na cilindar.

#### NAMENA

Kvaka je revirzibilna, za leva i desna vrata. Namenjena za sve tipove unutrašnjih drvenih kliznih vrata.

#### MONTAŽA

Pripremiti krilo vrata prema dijagramu. Montaža se vrši sa priborom iz dijagrama u zavisnosti od debljine krila (vidi tabelu sa priborom).

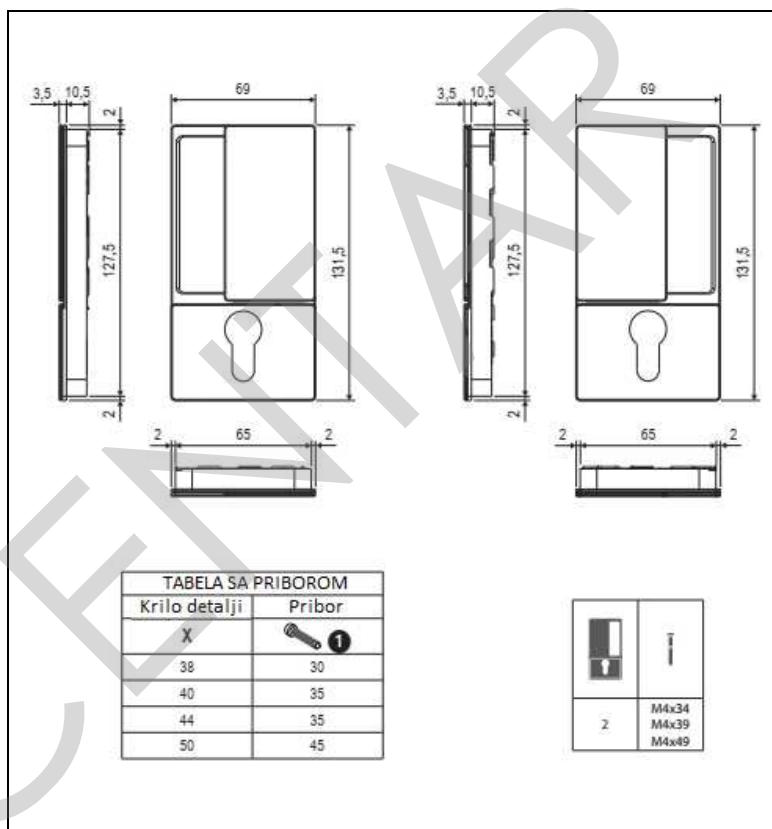
#### ZAVRŠNE OBRADE



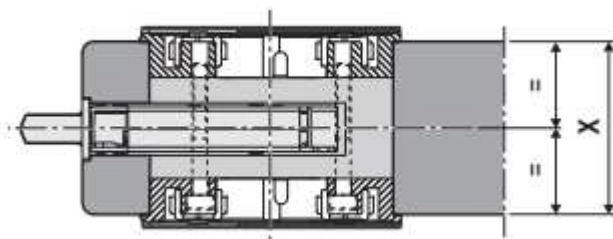
32 – hrom mat

FM – bela

93 – crna



#### PRIMER SA PRESEKOM



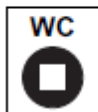
Open, Close, Live

MADE IN ITALY

AGB

## Brave za drvena vrata

### Scivola Tre Class brava za klizna vrata, wc



#### OPIS

Brava sa padajućim jezičkom koristi se preko leptira u verziji wc. Okretanjem leptira vrši se otvaranje i zatvaranje vrata. Kada je krilo u otvorenom položaju može da se koriti deo za povlačenje krila da bi se oslobodila rozeta – kvaka Wave sa kojom se dalje vrši funkcija otvaranja i zatvaranja. Zaobljeno čelo širine 18 mm. Verzija na wc. Dostupno sa dorn merom E=50 mm. Uz bravu isporučuje se prihvatnik sa plastičnom kadicom.

#### NAMENA

Brava je revizibilna, za leva i desna vrata. Namenjena za unutrašnja drvena klizna vrata.

#### MONTAŽA

Pripremiti krilo vrata prema dijagramu. Montaža se vrši sa četiri vijka 4,0 x 20 mm.

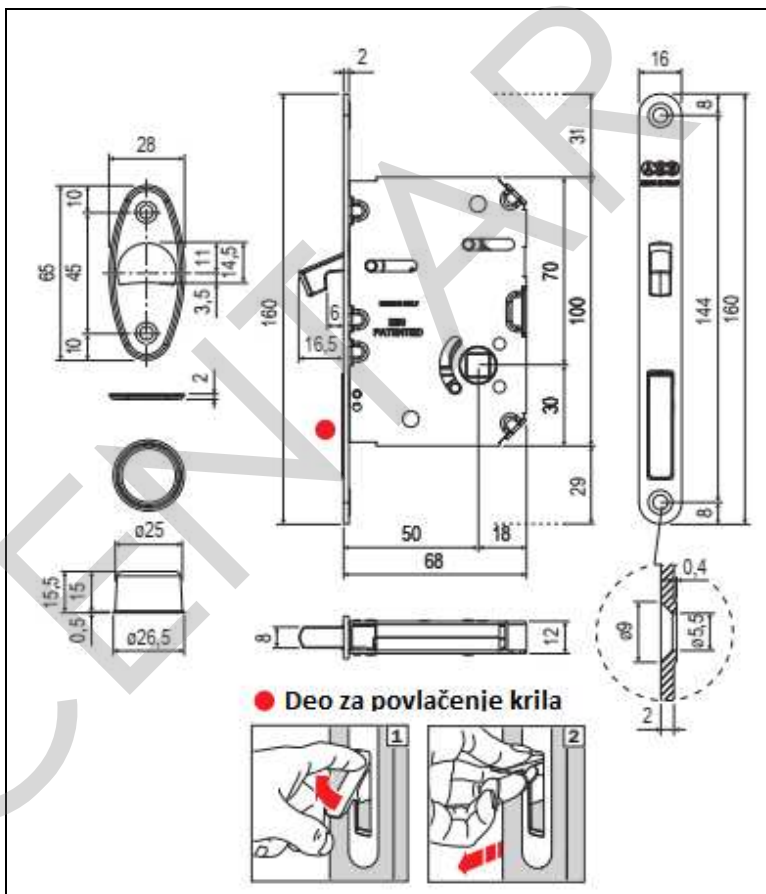
#### ZAVRŠNE OBRAD



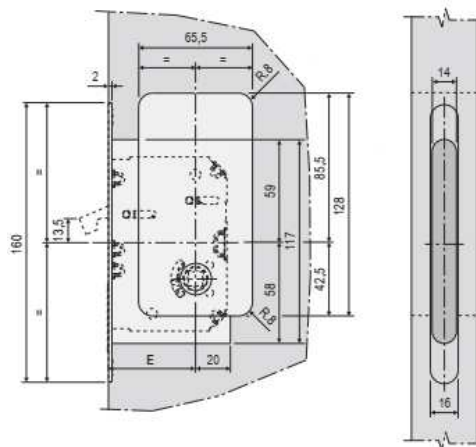
34 – hrom mat

FM – bela

93 – crna



#### DIJAGRAM ZA FREZOVANJE



**ITAL CENTAR**

Industrijska zona "Volarsko polje", Panonska bb, 22300 Stara Pazova, Srbija  
Tel/fax:+381 22 215-0608, 215-0609, 215-0610, 215-0611, e-mail:office@italcentar.co.rs, www.italcentar.co.rs

## Brave za drvena vrata

### Scivola Tre Class brava za klizna vrata, cilindar



#### OPIS

Brava sa padajućim jezičkom koristi se preko cilindra. Okretanjem ključa cilindra vrši se otvaranje i zatvaranje vrata. Kada je krilo u otvorenom položaju može da se koristi deo za povlačenje krila da bi se oslobodila rozeta – kvaka Wave sa kojom se dalje vrši funkcija otvaranja i zatvaranja. Zaobljeno čelo širine 18 mm. Verzija na cilindar. Dostupno sa dorn merom E=50 mm. Uz bravu isporučuje se prihvatnik sa plastičnom kadicom.

#### NAMENA

Brava je revizibilna, za leva i desna vrata. Namenjena za unutrašnja drvena klizna vrata.

#### MONTAŽA

Pripremiti krilo vrata prema dijagramu. Montaža se vrši sa četiri vijka 4,0 x 20 mm.

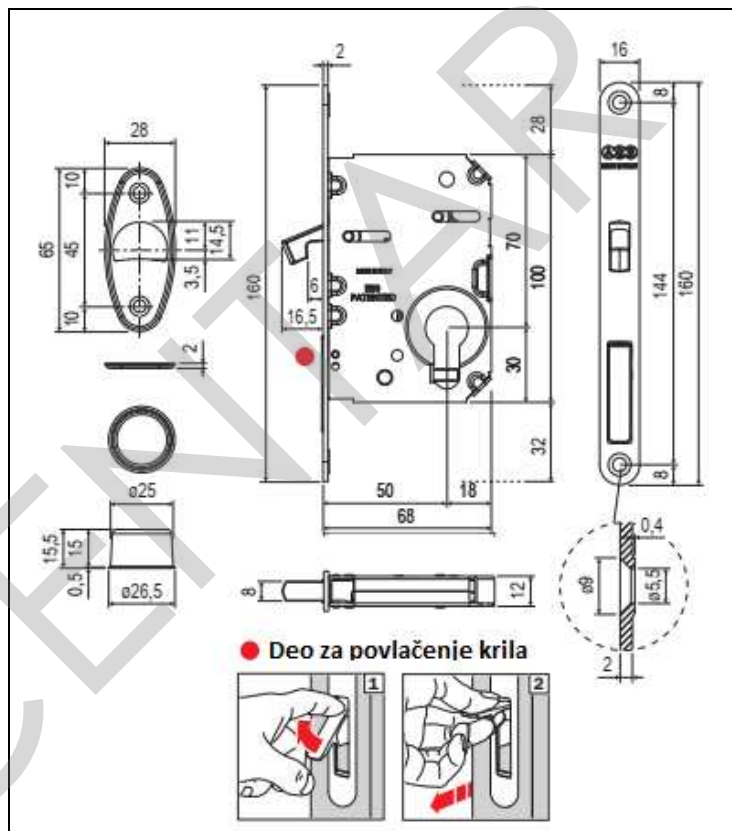
#### ZAVRŠNE OBRADJE



34 – hrom mat

91 – bela, Ral 9010

93 – crna, Ral 9005



#### DIJAGRAM ZA FREZOVANJE

