

## Setovi za drvena klizna vrata

### Set A - Scivola T za klizna vrata, okrugla rozeta, leptir-moneta



#### OPIS

Set brava za klizna vrata sa padajućim jezičkom, prihvatnikom, prstohvatom i rozetama u verziji leptir-moneta. U setu se nalaze svi delovi koji su potrebni za jedna klizna vrata.

#### NAMENA

Za klizna unutrašnja vrata sa zaključavanjem u verziji leptir-moneta. Montira se na krilo debljine 40 – 48 mm.

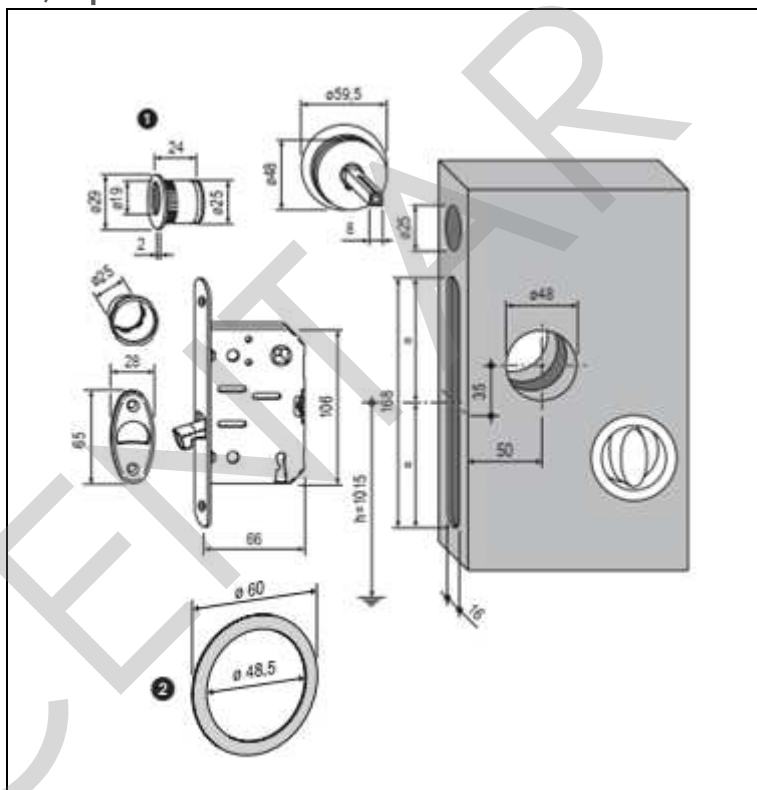
#### MONTAŽA

Pripremiti krilo vrata prema dijagramu. Montaža brave i prihvatnika se vrši pomoću vijaka. Rozete za četvrtkom ubaciti u otvor na krilu i sa strane monete pomoću imbus ključa od 3 mm pričvrstiti rozete. U slučaju kada je krilo tanje od 40 mm, koristiti okrugle adaptere.

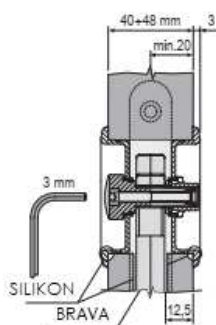
#### ZAVRŠNE OBRADJE



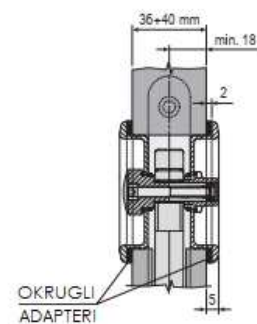
02 – bronzana, 03 – mesing sjaj, 06 – niklovana, 34 – hrom mat, 93 – crna mat



#### FIKSIRANJE ROZETE



#### OKRUGLI ADAPTER 48 mm PRIMER ZA KRILU DEBLJINE 36 mm



## Setovi za drvena klizna vrata

### Set B - Scivola T za klizna vrata, okrugla rozeta, leptir-leptir i ključ



#### OPIS

Set brava za klizna vrata sa padajućim jezičkom, prihvatnikom, prstohvatom i rozetama na leptir-leptir i na ključ. U setu se nalaze svi delovi koji su potrebni za jedna klizna vrata.

#### NAMENA

Za klizna unutrašnja vrata sa zaključavanjem na ključ. Montira se na krilo debljine 38 – 48 mm.

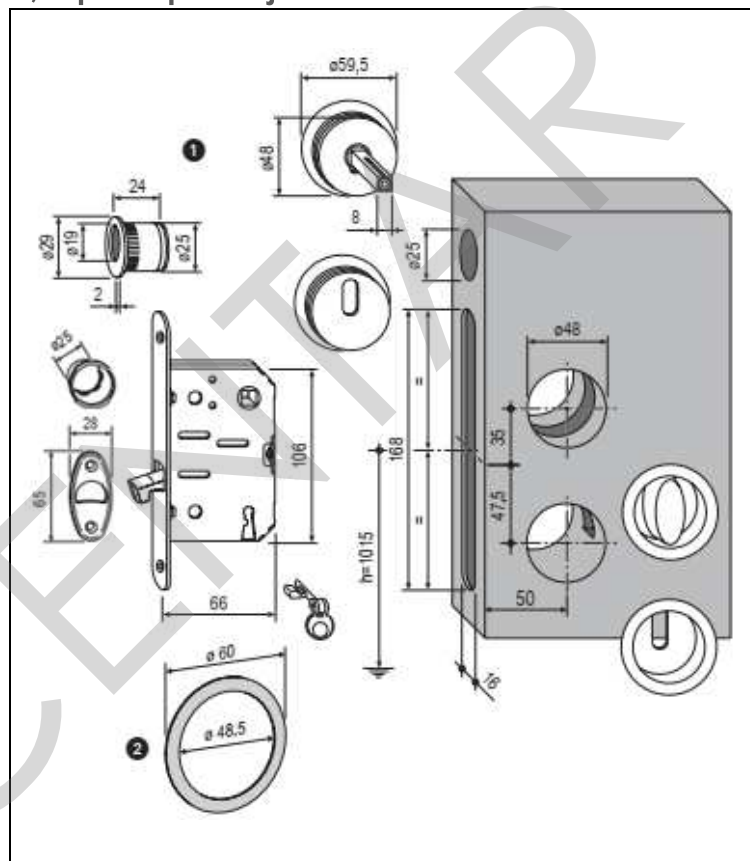
#### MONTAŽA

Pripremiti krilo vrata prema dijagramu. Montaža brave i prihvatnika se vrši pomoću vijaka. Rozete sa četvrtkom ubaciti u otvor na krilu i sa strane monete pomoću imbus ključa od 3 mm pričvrstiti rozete. U slučaju kada je krilo tanje od 38 mm, koristiti okrugle adaptere.

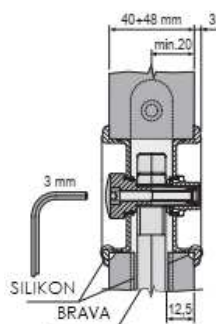
#### ZAVRŠNE OBRADE



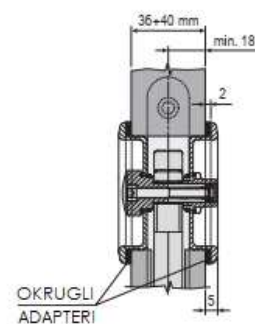
02 – bronzana, 03 – mesing sjaj, 06 – niklovana, 34 – hrom mat



#### FIKSIRANJE ROZETE



#### OKRUGLI ADAPTERI 48 mm PRIMER ZA KRILU DEBLJINE 36 mm



## Setovi za drvena klizna vrata

### Set M - Scivola T za klizna vrata, okrugla rozeta, na ključ



#### OPIS

Set brava za klizna vrata sa padajućim jezičkom, prihvatnikom, prstohvatom i rozetama na ključ. U setu se nalaze svi delovi koji su potrebni za jedna klizna vrata.

#### NAMENA

Za klizna unutrašnja vrata sa zaključavanjem na ključ. Montira se na krilo debljine 38 – 48 mm.

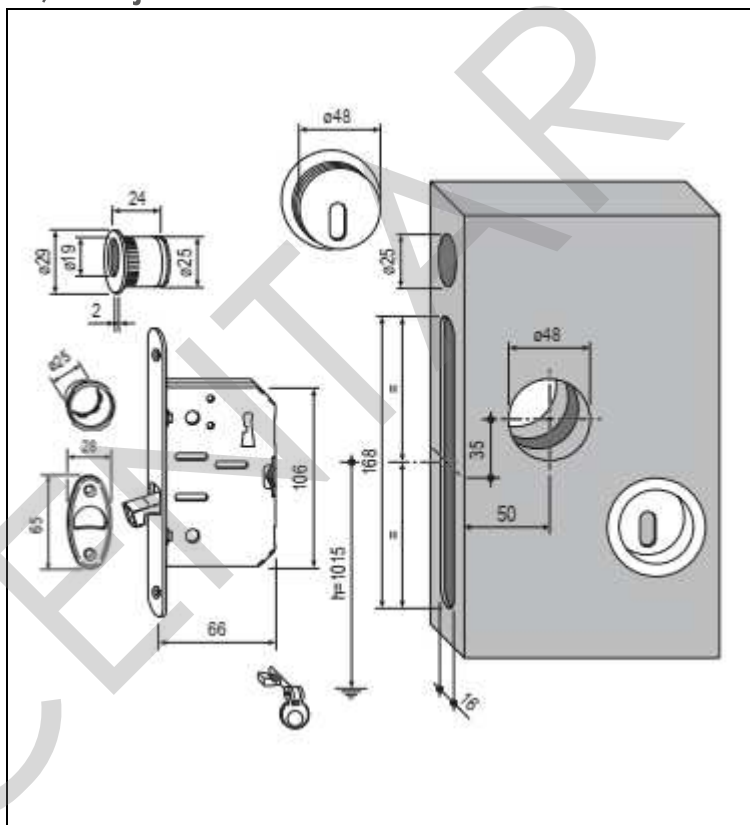
#### MONTAŽA

Pripremiti krilo vrata prema dijagramu. Montaža brave i prihvatnika se vrši pomoću vijaka. Rozete sa četvrtkom ubaciti u otvor na krilu i lagano silikonirati

#### ZAVRŠNE OBRADE



02 – bronzana, 03 – mesing sjaj, 06 – niklovana, 34 – hrom mat



#### FIKSIRANJE ROZETE

