

## Setovi za drvena klizna vrata

### Set A - Scivola T za klizna vrata, četvrtasta rozeta, leptir-moneta



#### OPIS

Set brava za klizna vrata sa padajućim jezičkom, prihvatnikom, prstohvatom i rozetama u verziji leptir-moneta. U setu se nalaze svi delovi koji su potrebni za jedna klizna vrata.

#### NAMENA

Za klizna unutrašnja vrata sa zaključavanjem u verziji leptir-moneta. Montira se na krilo debljine 40 – 48 mm.

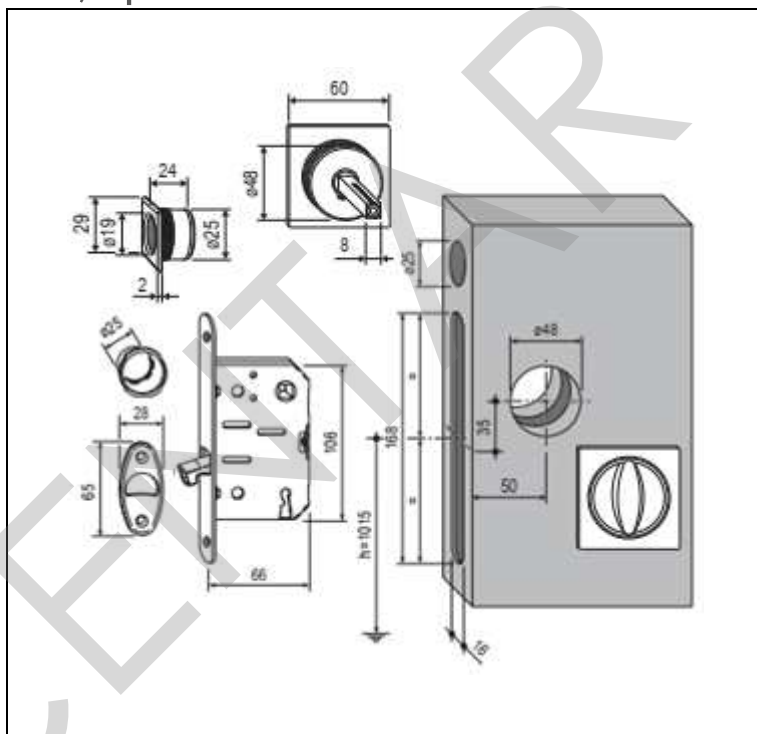
#### MONTAŽA

Pripremiti krilo vrata prema dijagramu. Montaža brave i prihvatnika se vrši pomoću vijaka. Rozete sa četvrtkom ubaciti u otvor na krilu i sa strane monete pomoću imbus ključa od 3 mm pričvrstiti rozete. U slučaju kada je krilo tanje od 40 mm, koristiti okrugle adaptere.

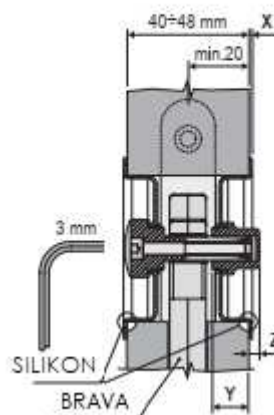
#### ZAVRŠNE OBRADJE



03 – mesing sjaj, 06 – niklovana, 34 – hrom mat



#### FIKSIRANJE ROZETE



X = 1 mm Y = 12,5 mm Z = 3 mm

