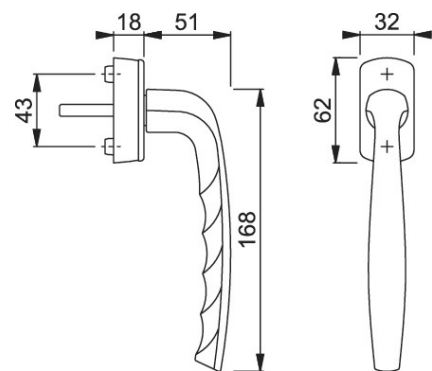


## New York

Ručica za nagibno – klizne sisteme  
Materijal: Aluminijum  
Obrada: F1, silver

Model: PSK-0810/U10  
Šifra: H3480222

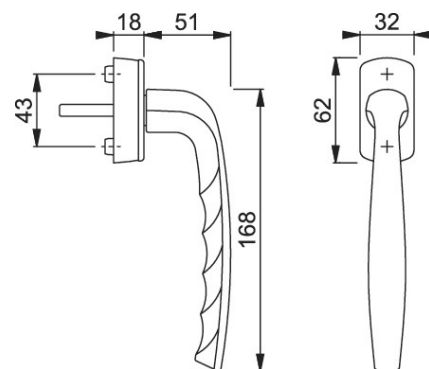


HOPPE aluminijumska ručica za nagibno klizne sisteme: testirana po **RAL-RG 607/9**, okretni poklopac rozete, plastična rozeta sa pomoćnim pinovima, puna četvrtka 7x7 mm, dužine 37mm. U garnituri sa šrafova M5x45 mm. Okreće se na svakih 90°.

## New York

Ručica za nagibno – klizne sisteme  
Materijal: Aluminijum  
Obrada: F4, bronzana

Model: PSK-0810/U10  
Šifra: H3500457

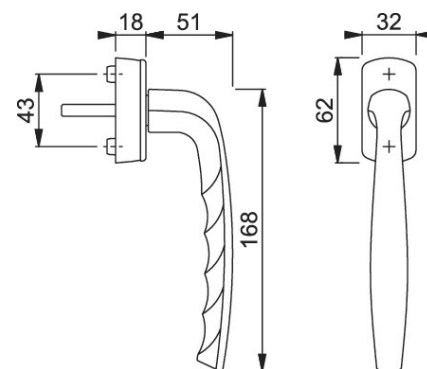


HOPPE aluminijumska ručica za nagibno klizne sisteme: testirana po **RAL-RG 607/9**, okretni poklopac rozete, plastična rozeta sa pomoćnim pinovima, puna četvrtka 7x7 mm, dužine 45mm. U garnituri sa šrafova M5x55 mm. Okreće se na svakih 90°.

## New York

Ručica za nagibno – klizne sisteme  
Materijal: Aluminijum  
Obrada: F9, titanijum

Model: PSK-0810/U10  
Šifra: H3455684

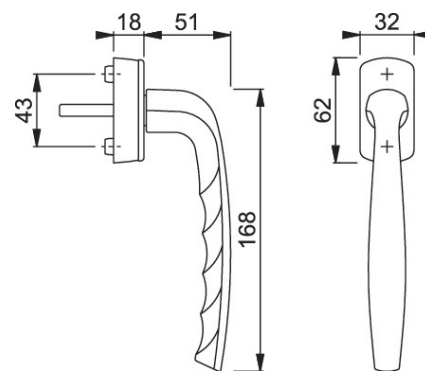


HOPPE aluminijumska ručica za nagibno klizne sisteme: testirana po **RAL-RG 607/9**, okretni poklopac rozete, plastična rozeta sa pomoćnim pinovima, puna četvrtka 7x7 mm, dužine 40mm. U garnituri sa šrafova M5x50 mm. Okreće se na svakih 90°.

## New York

Ručica za nagibno – klizne sisteme  
Materijal: Aluminijum  
Obrada: F8707, braon

Model: PSK-0810/U10  
Šifra: H3480257

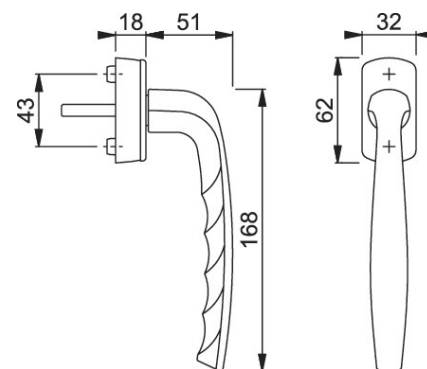


HOPPE aluminijumska ručica za nagibno klizne sisteme: testirana po **RAL-RG 607/9**, okretni poklopac rozete, plastična rozeta sa pomoćnim pinovima, puna četvrtka 7x7 mm, dužine 37mm. U garnituri sa šrafova M5x45 mm. Okreće se na svakih 90°.

## New York

Ručica za nagibno – klizne sisteme  
Materijal: Aluminijum  
Obrada: F9005, crna

Model: PSK-0810/U10  
Šifra: H3455705

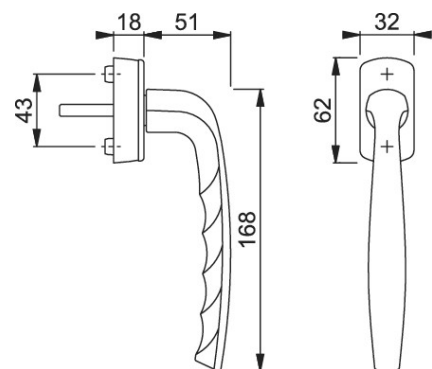


HOPPE aluminijumska ručica za nagibno klizne sisteme: testirana po **RAL-RG 607/9**, okretni poklopac rozete, plastična rozeta sa pomoćnim pinovima, puna četvrtka 7x7 mm, dužine 37mm. U garnituri sa šrafova M5x45 mm. Okreće se na svakih 90°.

## New York

Ručica za nagibno – klizne sisteme  
Materijal: Aluminijum  
Obrada: F9016, bela

Model: PSK-0810/U10  
Šifra: H3480249



HOPPE aluminijumska ručica za nagibno klizne sisteme: testirana po **RAL-RG 607/9**, okretni poklopac rozete, plastična rozeta sa pomoćnim pinovima, puna četvrtka 7x7 mm, dužine 37mm. U garnituri sa šrafova M5x45 mm. Okreće se na svakih 90°.