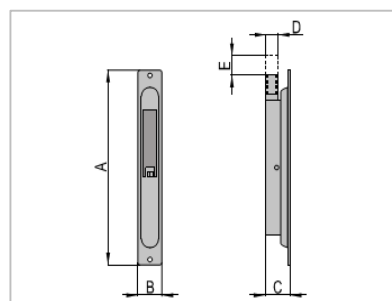


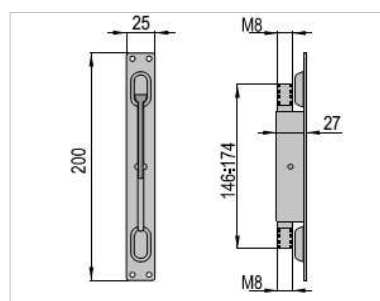
Rigle ugradne

Preklopna ugradna jednostrana rigla



ŠIFRA	A	B	C	D	E	PAKOVANJE	TEŽINA
PECL16Z	147	16	23	M8	15	10	0,095 kg
PECL20Z	152	20	20	M8	15	10	0,090 kg
PECL24Z	160	25	21	M8	17	10	0,110 kg

Preklopna ugradna dvostrana rigla



ŠIFRA	OPIS	L	PAKOVANJE	TEŽINA
PECL24ZDIN	Dvostrana preklopna rigla	200 mm	10	0,265 kg