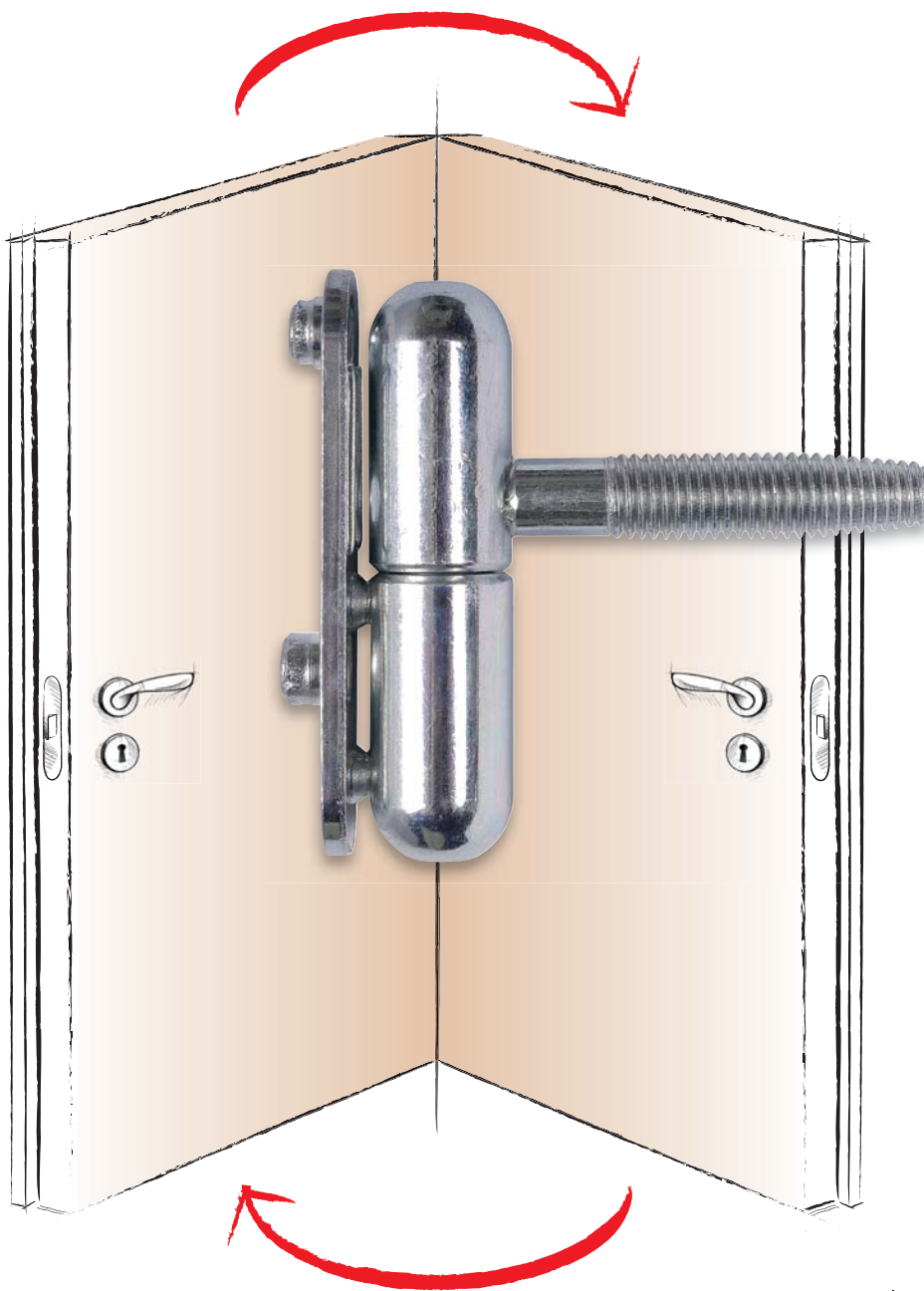


Rever

La cerniera per porte a battente reversibili

The hinge for reversible rebated doors



Finalmente la porta a battente è reversibile al 100%
The rebated door is finally 100% reversible!

Rever

La cerniera per porte a battente reversibili / *The hinge for reversible rebated doors*

REVERsibilità della porta

Il ribaltamento di anta e telaio avviene in pochi secondi, senza ulteriori lavorazioni e senza possibilità di errore nel montaggio dei componenti.

Door REVERsibility

Tipping of panel and frame in a few seconds, without additional workings and without mistakes while assembling the components.



La parte anta può essere fissata al pannello in produzione.
In cantiere basta ruotare il corpo cerniera di 180° per definire il verso della porta.

*The panel part of the hinge can be fastened to the panel in the manufacturer's premises.
In the building yard, it just takes the rotation of the hinge body of 180° in order to define the hand of the door.*

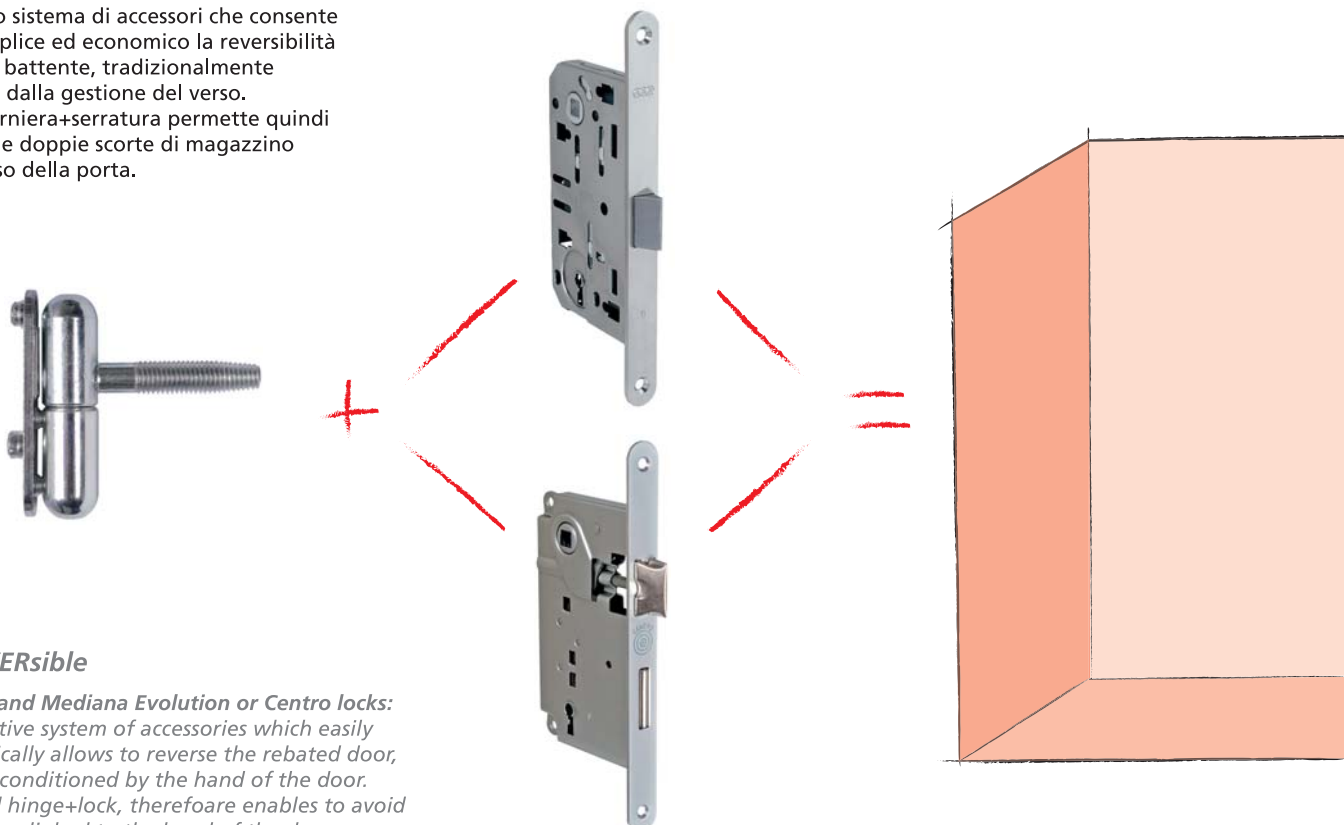
Porta sinistra / *Left-hand door*

100% REVERsibile

Cerniera Rever e serrature Mediana Evolution o Centro:

è l'innovativo sistema di accessori che consente in modo semplice ed economico la reversibilità della porta a battente, tradizionalmente condizionata dalla gestione del verso.

Il binomio cerniera+serratura permette quindi di eliminare le doppie scorte di magazzino legate al verso della porta.

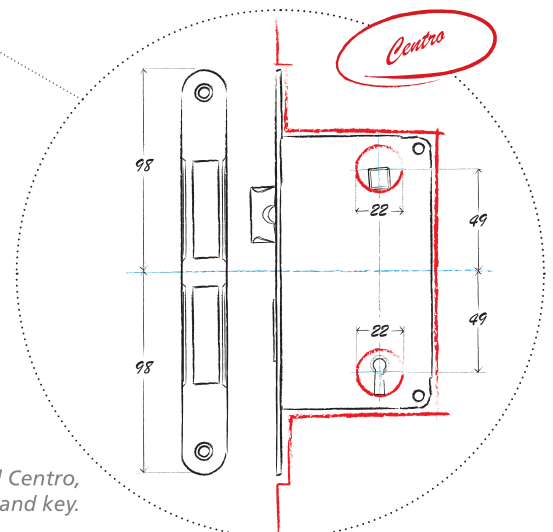
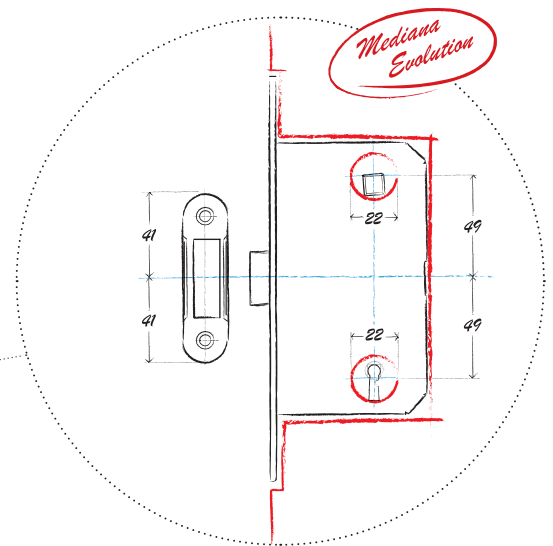
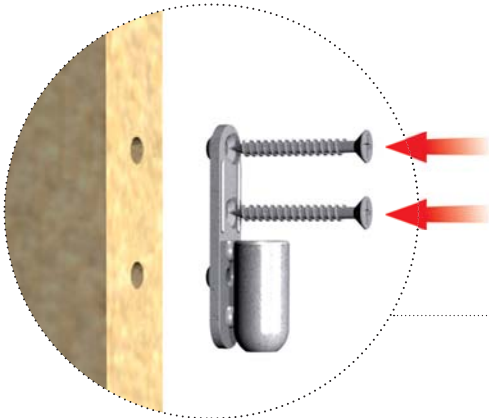


100% REVERsibile

Rever hinge and Mediana Evolution or Centro locks: is the innovative system of accessories which easily and economically allows to reverse the rebated door, traditionally conditioned by the hand of the door. The binomial hinge+lock, therefore enables to avoid double storage linked to the hand of the door.

Fissaggio della parte telaio con due viti da 3,5 o 4 mm e due perni, a garanzia di una portata ottimale nel tempo.

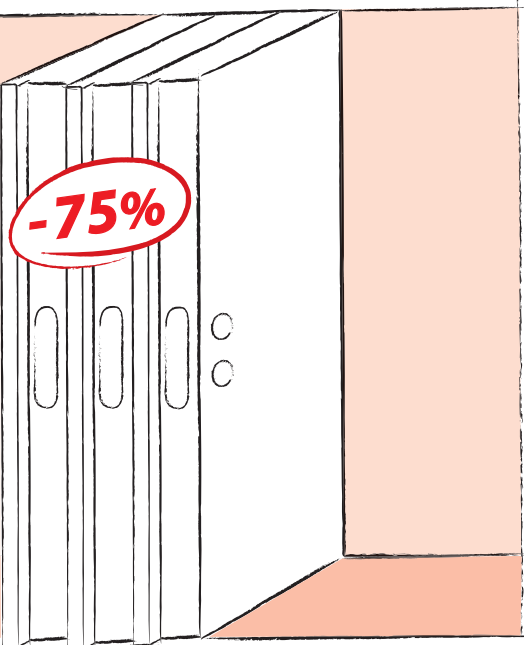
Fixing of the frame part of the hinge by means of two screws (3,5 or 4 mm) and two pins, guaranteeing a perfect and long lasting loading capacity.



Porta destra / Right-hand door

Per completare la reversibilità della porta è necessario girare la serratura. Ciò è possibile per Mediana Evolution e Centro, grazie alla simmetria delle forature rispetto all'asse del pannello.

To complete the reversibility of the door, the rotation of the lock is needed. This is possible for Mediana Evolution and Centro, thanks to the symmetrical drillings for hub and key.



Coperture

L'ampia disponibilità di coperture permette di utilizzare Rever in una sola finitura, personalizzandone la colorazione in cantiere. Questo permette l'ulteriore diminuzione delle scorte di porte legate alla finitura degli accessori.

Covers

The wide range of covers allows to use just one finish of Rever hinge, and then personalize the colour in the building yard. This allows more reduction of the door storage linked to the finish of the accessories.

Rever

La cerniera per porte a battente reversibili / *The hinge for reversible rebated doors*

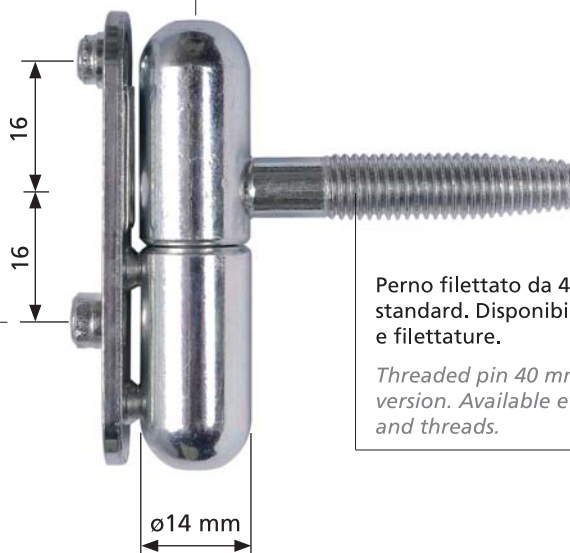
Caratteristiche tecniche

Technical characteristics

Due perni estrusi, simmetrici rispetto al perno filettato, determinano la reversibilità della cerniera e contribuiscono ad un'ottima portata.

Two extruded pins, symmetrical referring to the central threaded pin, allow the reversibility of the hinge and help to rise the loading capacity.

Disponibile in due versioni, con asse verticale da 11 e 13 mm.
Available in 2 versions, with 11 and 13 mm vertical axis.



Perno filettato da 40 mm nella versione standard. Disponibile anche in altre misure e filettature.

Threaded pin 40 mm long in the standard version. Available even in other measures and threads.



Economicità, ma con stile

Estetica moderna ed essenziale, senza compromessi. L'impiego di Rever non modifica in modo sostanziale il ciclo produttivo, lasciando inalterate le attrezzature di foratura e montaggio della cerniera.

Inexpensiveness, but stylish

Modern and essential, without compromises. The use of Rever do not basically modify the production flow, not changing the drilling and assembling tools.

Esempio di applicazione

Application example

