

OPERA DQ SL

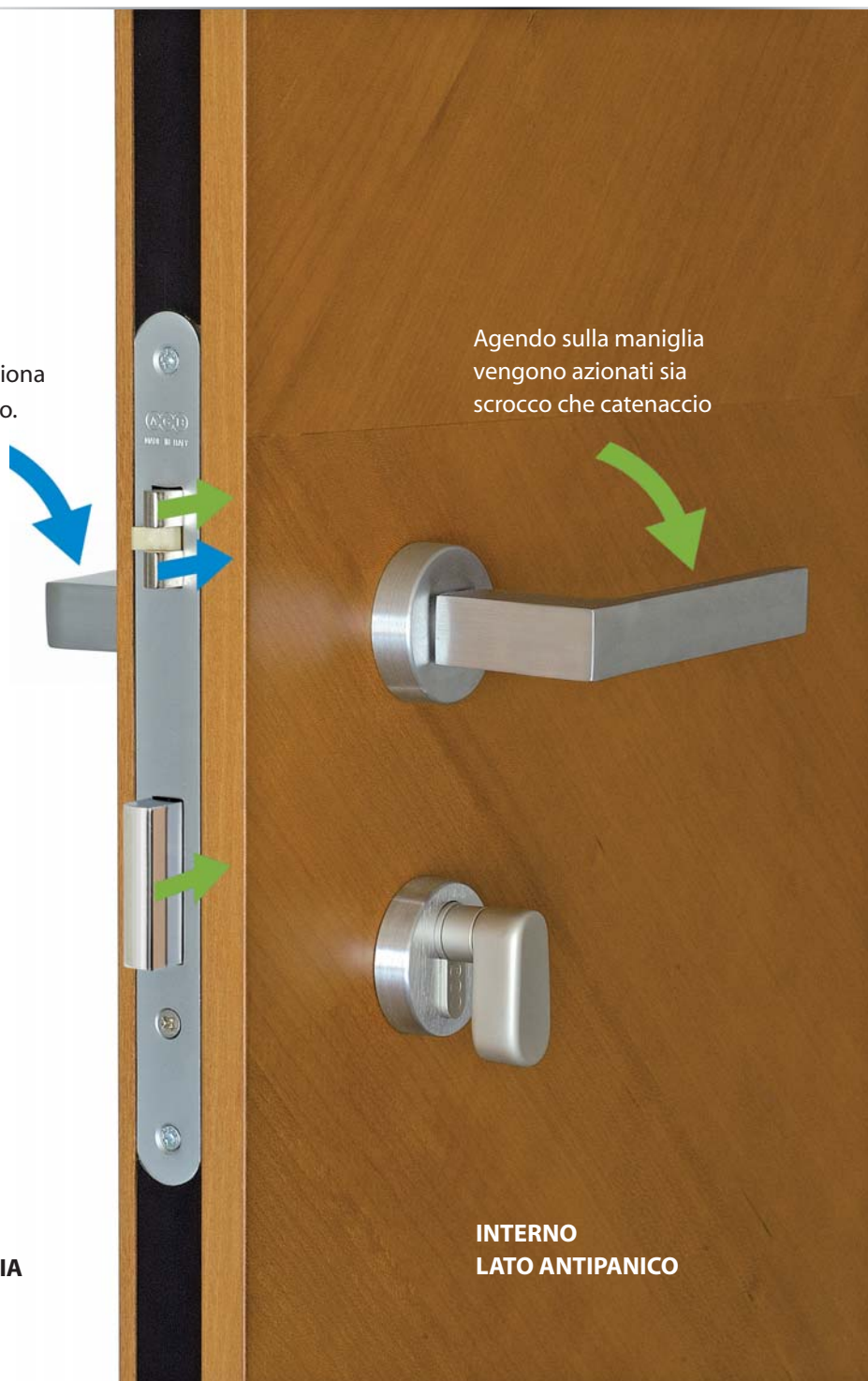
Serratura universale antipanico

Agendo sulla maniglia si aziona solo lo scrocco.

Agendo sulla maniglia vengono azionati sia scrocco che catenaccio

**ESTERNO
LATO MANIGLIA**

**INTERNO
LATO ANTIPANICO**



Componenti



OPERA DQ SL

Serratura in acciaio con interasse 85 mm, frontale 22 mm e bordo tondo.

Disponibile nelle entrate 50-60-70 mm e nelle finiture ottone verniciato, nichelato, cromato opaco.

Compatibile con incontri elettrici AGB e con qualsiasi maniglia avente quadro da 8 mm.

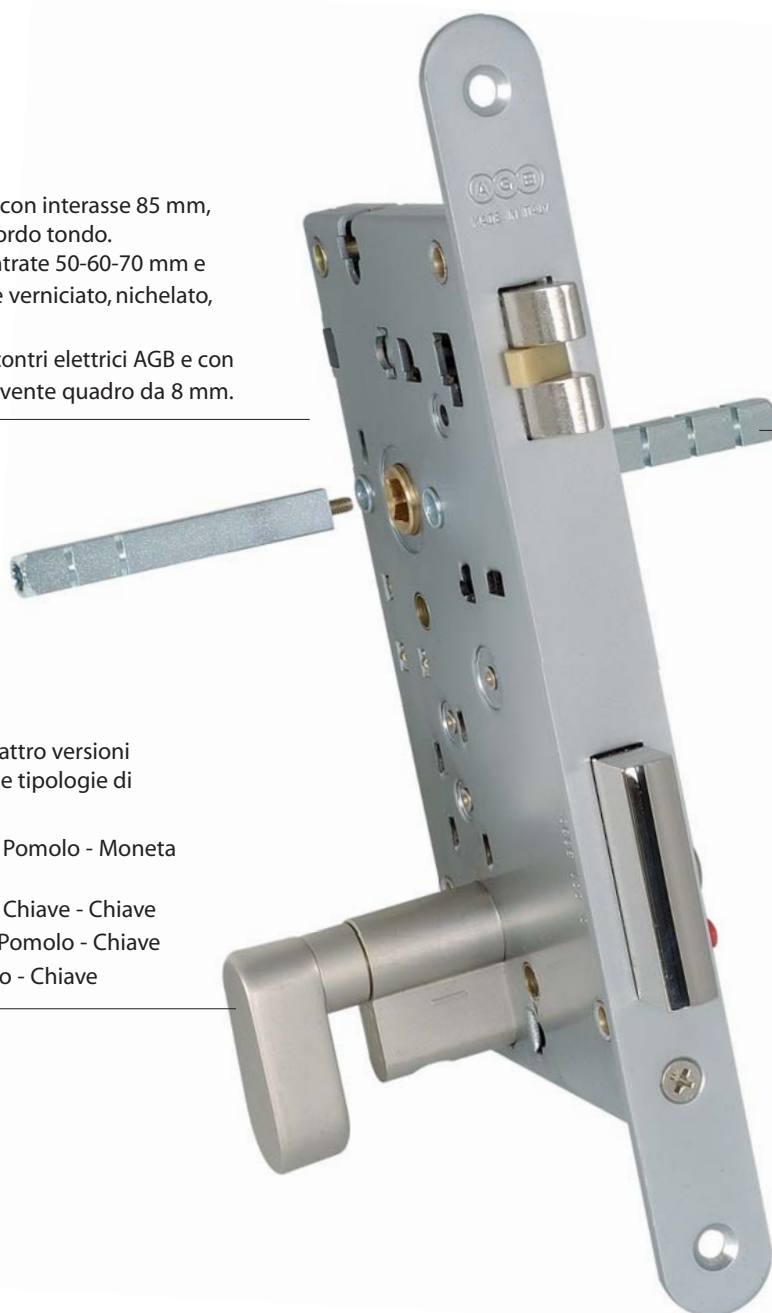
QUADRO

Quadro rasabile in acciaio che consente di sdoppiare il movimento della serratura rendendo indipendenti lato esterno e lato interno.

CILINDRO

Sono disponibili quattro versioni di cilindri per tutte le tipologie di applicazione:

- ① Mod. Opera DQ, Pomolo - Moneta con segnalatore
- ② Mod. Opera DQ, Chiave - Chiave
- ③ Mod. Opera DQ, Pomolo - Chiave
- ④ Mod. 600, Pomolo - Chiave



Cilindri - versioni e sistemi disponibili



① Mod. Opera DQ Pomolo-Moneta con segnalatore



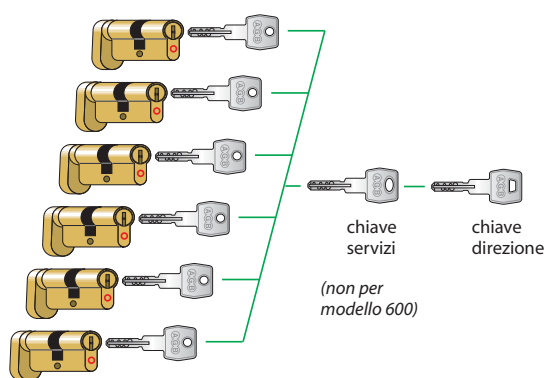
② Mod. Opera DQ Chiave-Chiave



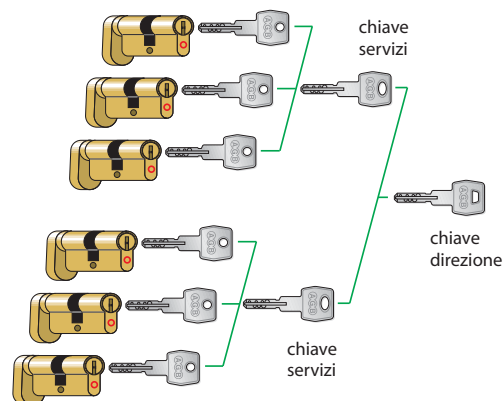
③ Mod. Opera DQ Pomolo-Chiave



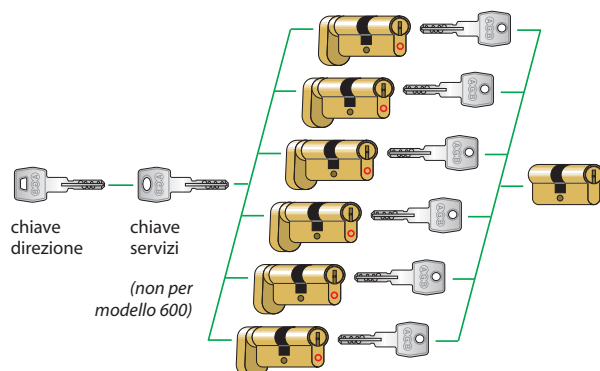
④ Mod. 600 Pomolo-Chiave



Sistema MK
a chiave maestra



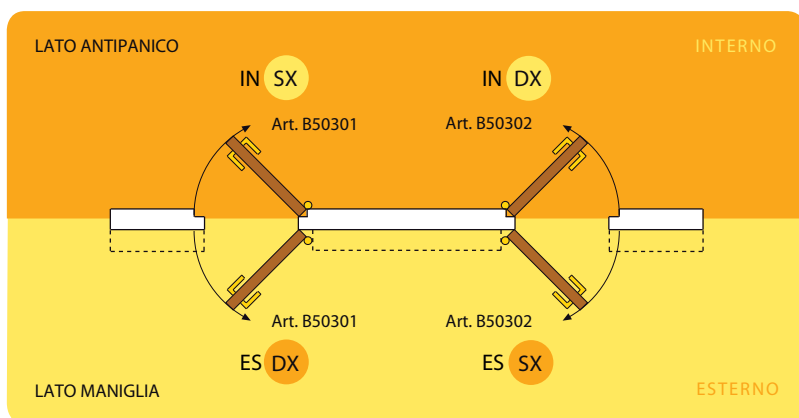
Sistema GMK
a chiave maestra generale



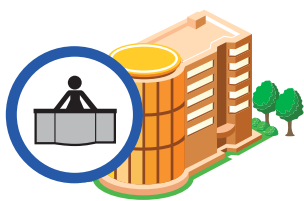
Sistema CCMK
a cilindro centrale e chiave maestra

OPERA DQ SL - Serratura universale antipanico

Utilizzo



Ideale per...



HOTEL



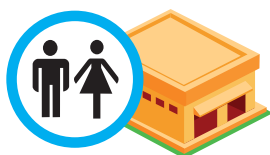
CENTRI DI CURA E DI ACCOGLIENZA PER ANZIANI



CENTRI DI VILLAGGIATURA

Articoli da ordinare:

- serratura (art B50301/2.xx.xx).
- quadro (art B59901.xx.xx).
- cilindro Pomolo-Chiave mod. Opera DQ oppure mod. 600.



BAGNI

Articoli da ordinare:

- serratura (art B50301/2.xx.xx).
- quadro (art B59901.xx.xx).
- cilindro mod. Opera DQ Pomolo-Moneta con segnalatore.



ACCESSI COMUNI IN EDIFICI PUBBLICI

Articoli da ordinare:

- serratura (art B50301/2.xx.xx).
- quadro (art B59901.xx.xx).
- cilindro mod. Opera DQ Chiave-Chiave.