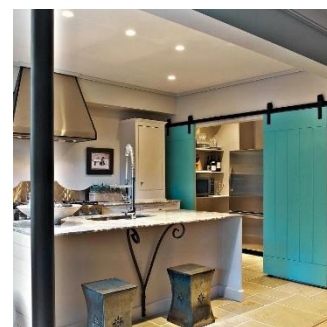
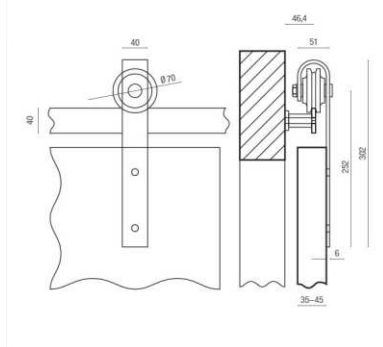


Industrijski klizni set



KI066-CR



PRESEK



KOLICA




AMORTIZERI

Delovi osnovnog seta **KI066-CR** za jedno krilo:

Kolica: metalni plastificirani nosač, plastični točkovi sa integrisanim ležajem, šrafovi za fiksiranje krila

Amortizeri: amortizeri, deo za krilo sa šrafovima

Ostalo: distanceri, metalne tiple, šrafovi za šinu (metalne tiple + drvo) vodica krila sa šrafovima

	ŠIFRA	OPIS	OBRADA	PAKOVANJE
	KI0662M-CR	Šina industrijska za klizna vrata, 2 metra	Crna mat	1 kom
	KI0663M-CR	Šina industrijska za klizna vrata, 3 metra	Crna mat	1 kom

Šine su od metalnog plastificiranog materijala i izbušene sa svim potrebnim rupama za fiksiranje na zid i za amortizere. Za jedno klizno krilo potreban je jedan set, dok je za dva klizna krila potrebno dva seta.

Nadgradni klizni sistem za vrata debljine 35-45 mm. Prilikom rada je nečujno i veoma lako klizi. Jednostavan sistem sa lakom ugradnjom. Za ugradnju je potreban samo osnovni alat. Kapacitet nosivosti 80 kg.

ITAL CENTAR

Industrijska zona "Volarsko polje", Panonska bb, 22300 Stara Pazova, Srbija
Tel/fax:+381 22 215-0608, 215-0609, 215-0610, 215-0611, e-mail:office@italcentar.co.rs, www.italcentar.co.rs