

Open, Close, Live

MADE IN ITALY

AGB

Cilindri

U-Tech PS



KARAKTERISTIKE

- * Sigurnosni mesingani cilindar u obradi nikl mat
- * Ima duplu funkciju, 2 ključa ubačena istovremeno
- * Dizajniran na osnovu šeste klase bezbednosti, a po regulativi EN 1303.
- * 3 pina protiv bušenja sa obe strane (1)
- * 6 aktivnih (2) i 9 pasivnih pinova (3) za kodiranje
- * Jezičak protiv čupanja od sinterovanog čelika (4)
- * Visoka otpornost na udaranje, ICIM 70R009 (5)
- * Ojačanje od inoxa, zaštita protiv lomljenja (6)
- * Frikcioni spoj za otvaranje, čak i kada je ubačen ključ sa druge strane cilindra (7)
- * 5 ravnih dvostrano kodiranih ključeva, sa dugim vratom i pokrivkom, otporni su na krivljenje (8)
- * Mogućnost stavljanja kapica u raznim bojama (9)

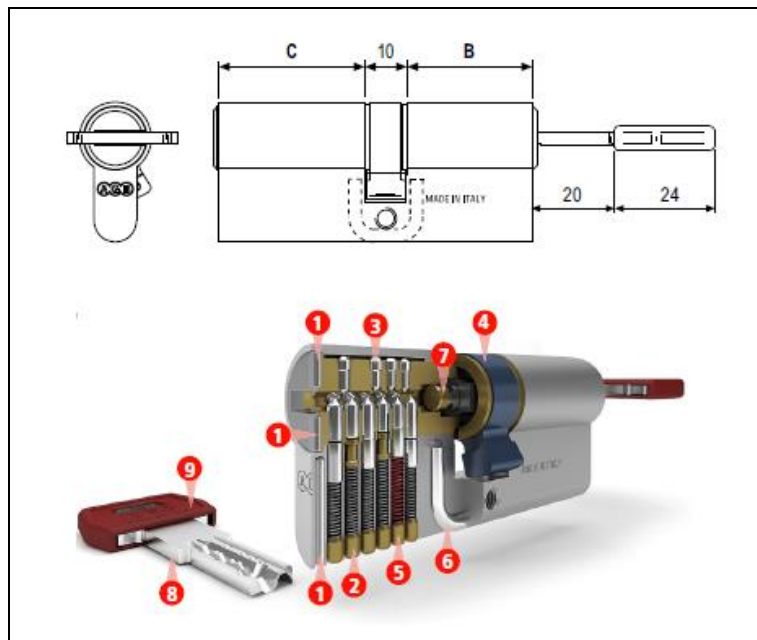
KLASIFIKACIJA CILINDARA

EN 1303:2015 - ICIM 0039CS							
1	6	0	B	0	C	6	0

NAPOMENA

Obratiti se generalnom distributeru, radi sertifikata i više informacija o naznačenim regulativama.

SERTIFIKATI



VODIČ ZA IZBOR CILINDARA

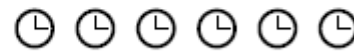
Protivprovalnost



Izrada sistema



Vek trajanja



Završne obrade



Podrazumeva broj ciklusa otvaranja i zatvaranja po normama EN 1303.



Prikazuje nivo otpornosti na atmosferske i toplotne uticaje prema normama EN 1303



Označava se stepen protivprovalnosti sa do sada poznatim metodama, i delimično pokriven normom EN 1303.



Procena broja mogućih kombinacija za svaki cilindar koristeći norme EN 1303.

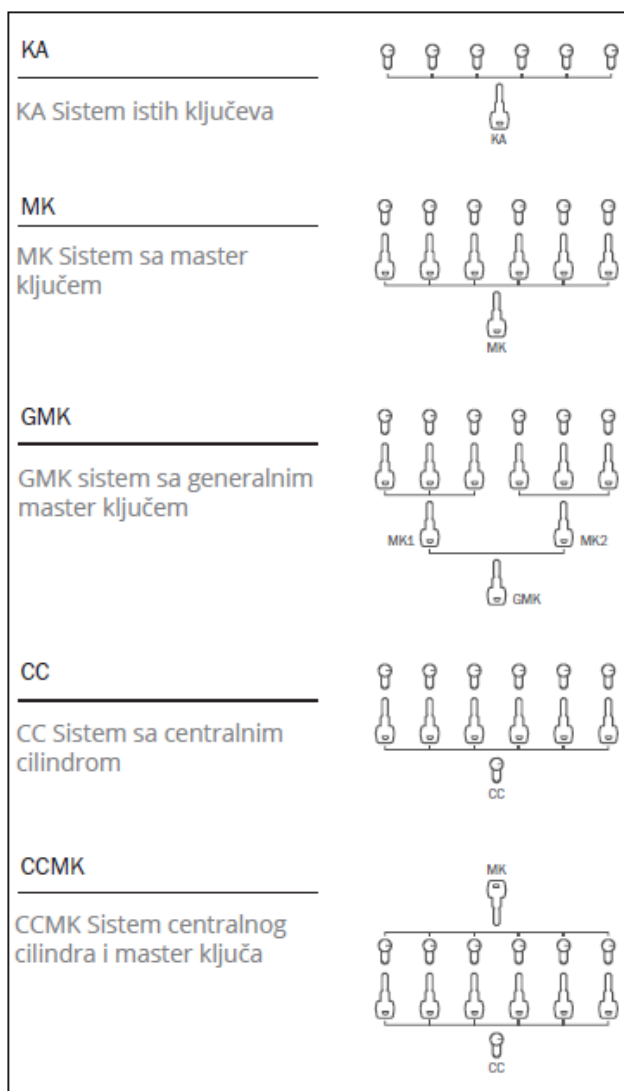
ITAL CENTAR

Industrijska zona "Volarsko polje", Panonska bb, 22300 Stara Pazova, Srbija
Tel/fax:+381 22 215-0608, 215-0609, 215-0610, 215-0611, e-mail:office@italcentar.co.rs, www.italcentar.co.rs

PONUĐA CILINDARA

 ključ - ključ	X
 dupla funkcija ključ - ključ	
 Polucilindar	
 Dugme - ključ	
 Osovina za dugme 18 mm - ključ	X
 Osovina za dugme 63 mm - ključ	
 Dugme - moneta	X
 Polucilindar sa dugmetom	X

SISTEM CILINDARA



ZAVRŠNE OBRADJE



01 – sirovi mesing, 02 – bronzana, 06 – niklovana sjajna, 08 – mesingana satinirana, 10 – zlatno sjajna, 12 – mesingana antik, 13 – niklovana satinirana, 16 – niklovana mat, 30 – hromirana sjajna, 32 – hromirana satinirana, 34 – hromirana mat, 42 – bronzana tamna, 72 – mesingana antik sjajna, 84 – crna mat, F9 - titanijum

ITAL CENTAR

Industrijska zona "Volarsko polje", Panonska bb, 22300 Stara Pazova, Srbija
Tel/fax:+381 22 215-0608, 215-0609, 215-0610, 215-0611, e-mail:office@italcentar.co.rs, www.italcentar.co.rs