

Šarke za drvena vrata

Eclipse 3.2 HD, podesiva skrivena šarka sa oprugom

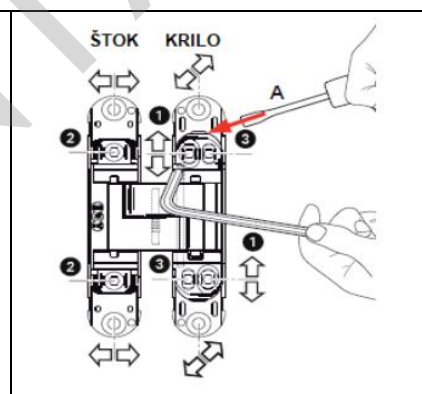
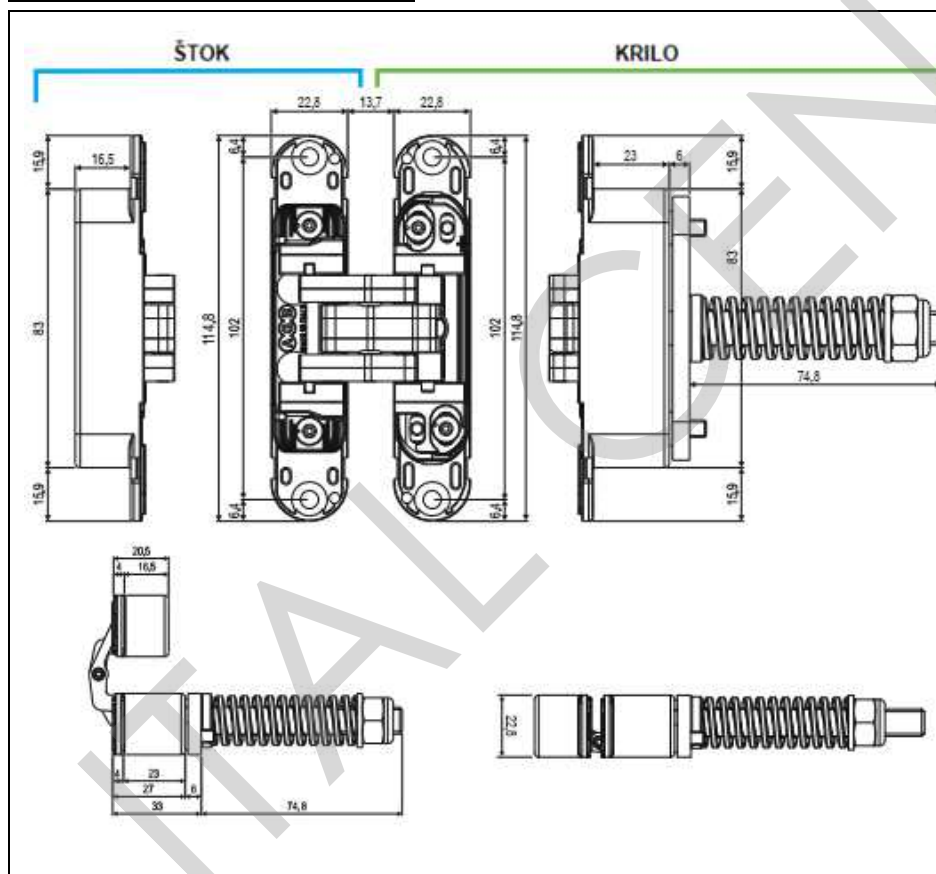


OPIS – Reverzibilna skrivena šarka sa kraćom dubinom za štok od 21 mm. Podesiva u tri pravca i otvara se za 180°. Namijenjena za nefalcovana vrata sa drvenim i aluminijumskim štokom. Mogućnost ugradnje oba tipa pokrivnih kapica.

UPOTREBA – Kompatibilna sa Eclipse 3.2 i Eclipse 3.2 HD. Na vratima u kombinaciji sa magnetnom bravom.

NOSIVOST – Sa **PLAVOM** oprugom do **40 kg**, sa **CRVENOM** oprugom do **60 kg**. *Pratiti proceduru u dijagramu za nosivost.*

MONTAŽA – Primeniti krilo i štok prema dimenzijama sa dijagrama. Ubaciti šarku u frezovani deo. Fiksirati šarku sa vijkom $\varnothing 4,5$ maksimalne dužine koliko dozvoljava krilo i štok.

**Podešavanje šarke**

Podešavanje se vrši imbus ključem 3 mm.

+/- 2mm vertikalno podešavanje:

Odviju se vijci (1), ravnim šrafciigerom podigne se šarka.

A I potom se zaviju vijci imbus ključem 3mm.

+/- 1 mm podešavanje pritiska:

Okretanjem vijka (2) otpusti se šarka, pomeri se telo šarke i ponovo se zavije vijak.

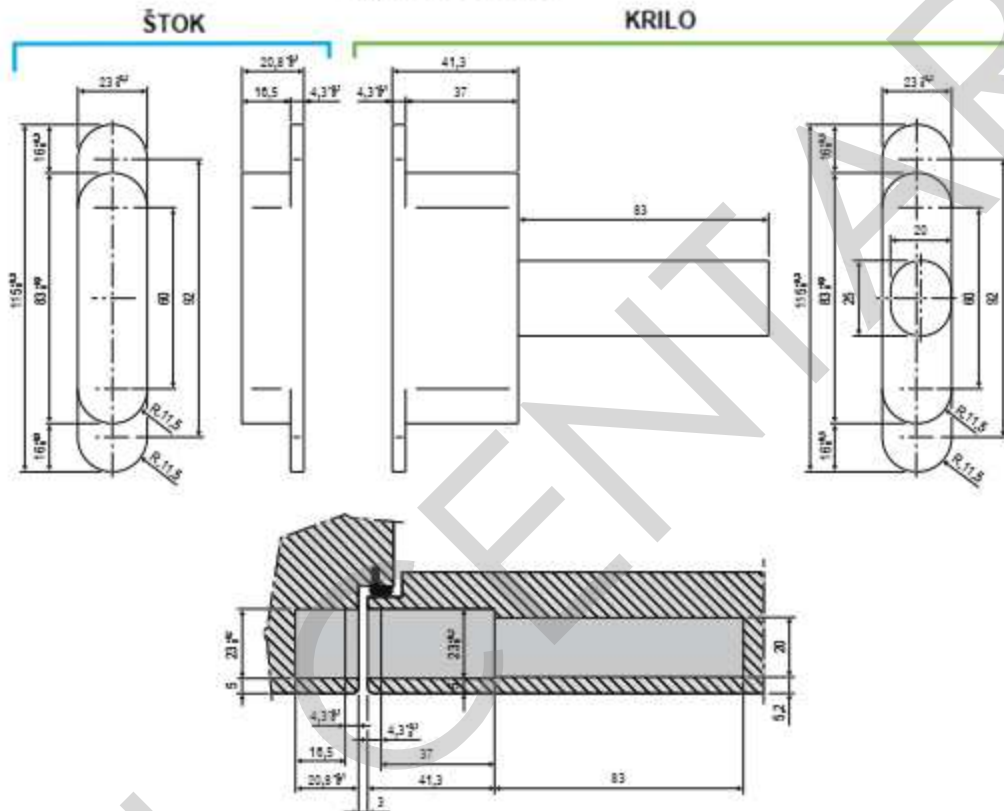
+/- 1,5 mm horizontalno podešavanje:

Vrši se okretanjem imbus ključa 3 mm na vijak (3)

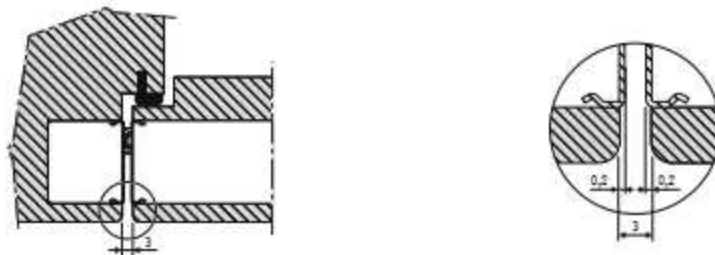
ZAVRŠNA OBRADA

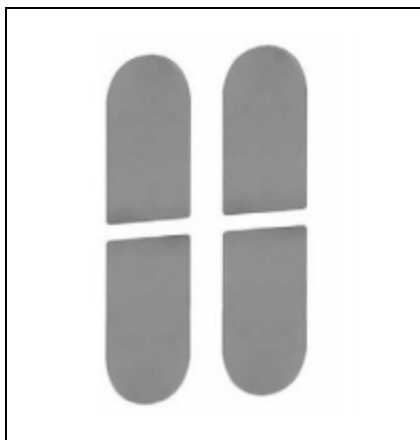
· 34- hrom mat, 93 – crna mat

ŠEMA ZA BUŠENJE



PRIKAZ SA ALUMINIJUMSKIM KAPICAMA



Eclipse 3.2 – plastične kapice za šarke**OPIS**

Kapice se poručuju zasebno u setu od 4 komada, namenjenih za jednu šarku. Veće su od tela šarke i prekrivaju štok 1 mm. Na poleđini kapice nalaze se pinovi.

MONTAŽA

Pinovi na kapici utisnu se u rupama na telu šarke.

ZAVRŠNE OBRADE

03 – mesingana sjajna, 06 – niklovana sjajna, 22 – bronzana, 34 – hrom mat, 44 – siva, 91 – bela, 93 – crna.

Eclipse 3.2 – aluminijumske kapice za šarke**OPIS**

Kapice se poručuju zasebno u setu od 4 komada, namenjenih za jednu šarku. Prekrivaju telo šarke i u ravni su sa krilom i štokom. Sa strane su po dve zakačke.

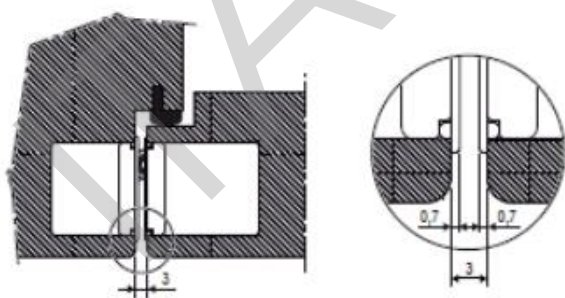
MONTAŽA

Zakačke na kapici utisnu se u žlebove na telu šarke.

ZAVRŠNE OBRADE

03 – mesingana sjajna, 06 – niklovana sjajna, 13 – niklovana satirana, 22 – bronzana, 34 – hrom mat, 72 – mesingana antik, 91 – bela, 93 – crna.

UGRAĐENA PLASTIČNA KAPICA



UGRAĐENA ALUMINIJUMSKA KAPICA

