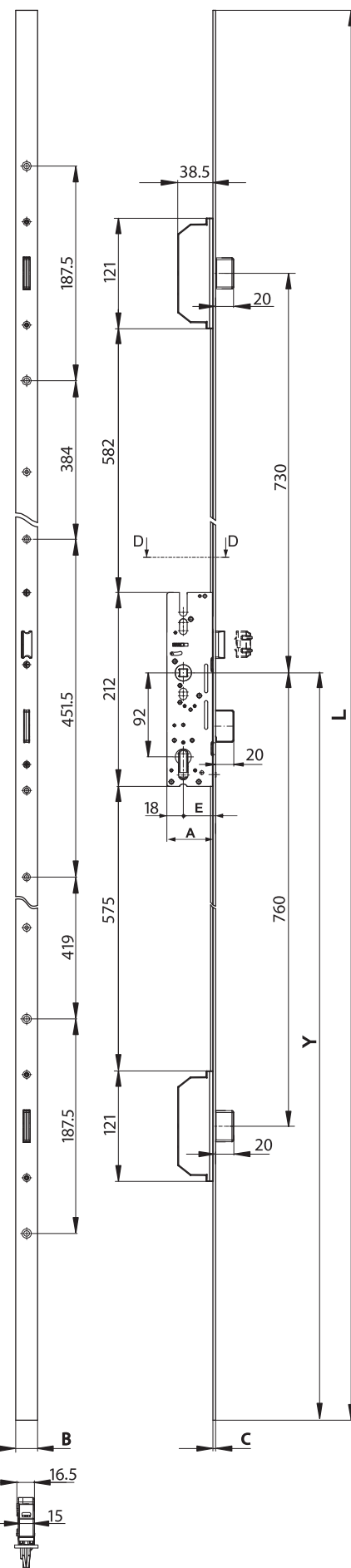
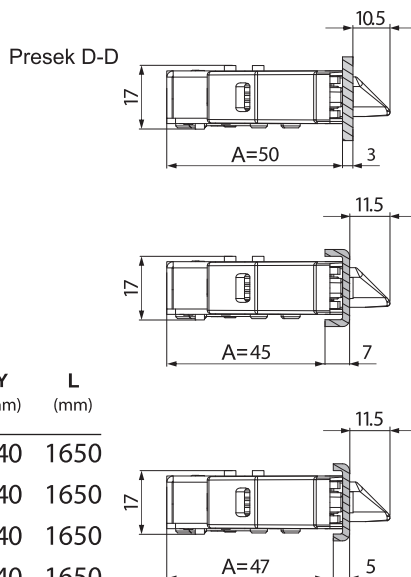
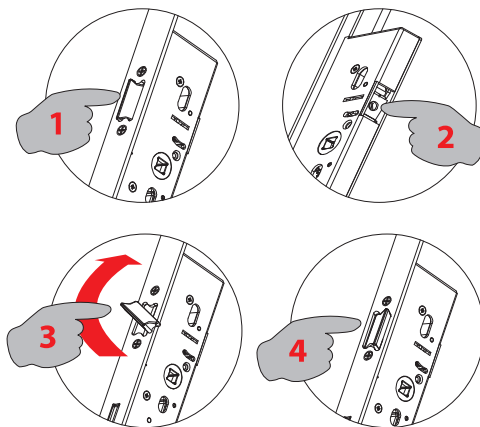


Brave Door locks Замки



Čeona ploča Lock forend Тоцевая пл.	B (mm)	C (mm)	E (mm)	Y (mm)	L (mm)
3045.00	8x8	22	3	35	840
3045.24	8x8	24	3	35	840
3045.16	8x8	16	3	35	840
3045.30/P	8x8	24	7	34	840
3045.35/P	8x8	24	5	34	840

Čeona ploča Lock forend Тоцевая пл.	B (mm)	C (mm)	E (mm)	Y (mm)	L (mm)
3046.00	8x8	22	3	35	840
3046.24	8x8	24	3	35	840
3046.16	8x8	16	3	35	840
3046.30/P	8x8	24	7	34	840
3046.35/P	8x8	24	5	34	840

Čeona ploča Lock forend Тоцевая пл.	B (mm)	C (mm)	E (mm)	Y (mm)	L (mm)
3045.10	8x8	22	3	35	1050
3045.24.10	8x8	24	3	35	1050
3045.16.10	8x8	16	3	35	1050
3045.30.10/P	8x8	24	7	34	1050
3045.35.10/P	8x8	24	5	34	1050

Čeona ploča Lock forend Тоцевая пл.	B (mm)	C (mm)	E (mm)	Y (mm)	L (mm)
3046.10	8x8	22	3	35	1050
3046.24.10	8x8	24	3	35	1050
3046.16.10	8x8	16	3	35	1050
3046.30.10/P	8x8	24	7	34	1050
3046.35.10/P	8x8	24	5	34	1050

