

Šarke za drvena vrata

TOP, podesiva šarka za falcovana vrata



OPIS – Podesiva šarka za falcovana drvena vrata, podesiva u tri smera i dostupna u dimenzijama $\phi 16$ i $\phi 20$. Osovina šarke od ojačanog čelika sa kuglicom na vrhu, radi lakšeg kretanja krila.

NOSIVOST – 120 kg sa 4 šarke $\phi 20$. Proveriti dijagram za nosivost.

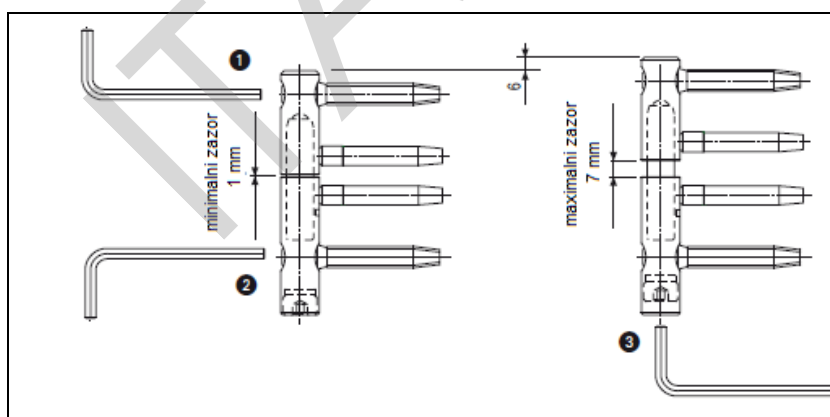
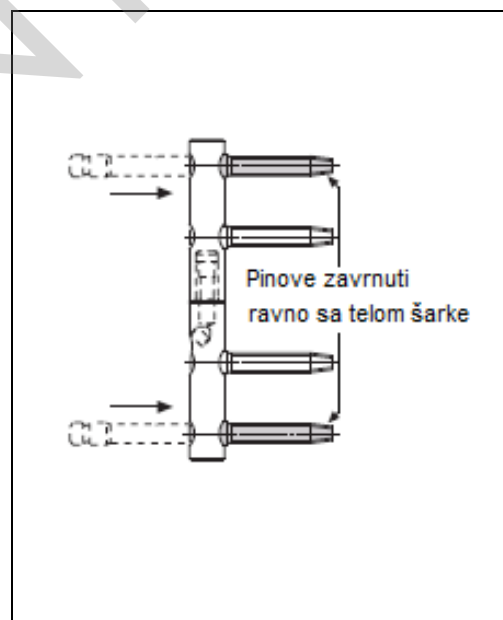
MONTAŽA I PODEŠAVANJE – Pripremiti krilo i štok prema dijagramu. Fiksiranje krila sa imbus ključem 5 mm. Podešavanje horizontalno i na pritisak sa imbusom 5 mm, a vertikalno podešavanje sa imbus ključem 6 mm.

ZAVRŠNE OBRADJE – 04 – žuto cinkovana, 15 – silver cinkovana



Dimenzije šarke

Dimenzija	Presek (\emptyset)	
	16	20
H	99	111
I	66	78
Hm	56	62
Hf	42	48
$\emptyset p$	11	14
Hp	51	59
$\emptyset Gm$	8,8	9,3
Lm	49	54
$\emptyset Gf$	8,8	9,3
Lf	49	54
lm / lf	25	30
ll	16	18
$\emptyset Gm1 / Gf1$	7,7	8,2
Lm1 / Lf1	50	55



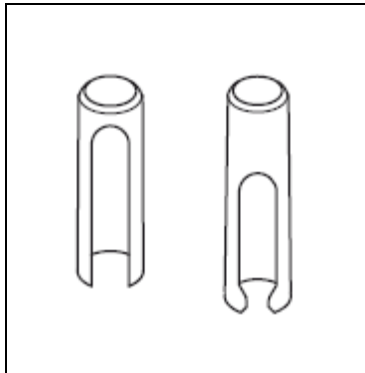
PODEŠAVANJE

Horizontalno podešavanje sa imbus ključem 5 mm **(1)**

Podešavanje na pritisak sa imbus ključem 5 mm **(2)**

Vertikalno podešavanje do 6 mm sa imbus ključem 6 mm **(3)**

TOP – plastične kapice za šarke



OPIS

Kapice su asimetrične i izrađuju se za šarku $\phi 16$ i $\phi 20$ mm. Izrađene su od ABS-a. Visina kapice za $\phi 16$ je $57 + 51$ mm, što čini ukupnu visinu za jednu šarku od 108 mm, a visina za kapicu $\phi 20$ je $63 + 57$ mm, što čini ukupnu visinu 120 mm. Kapice se isporučuju u paru za jednu šarku.

MONTAŽA

Kapice se navuku na telo šarke i spoje se na sredini šarke.

ZAVRŠNE OBRADJE

06 – niklovana sjajna, 14 – bronzana, 21 – hrom mat, 50 – mesingana sjajna, 91 – bela, 93 – crna, 94 – braon.