

DEVENTER

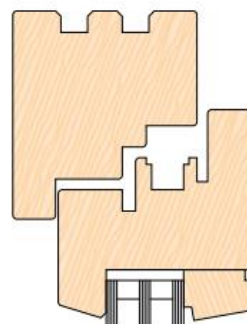
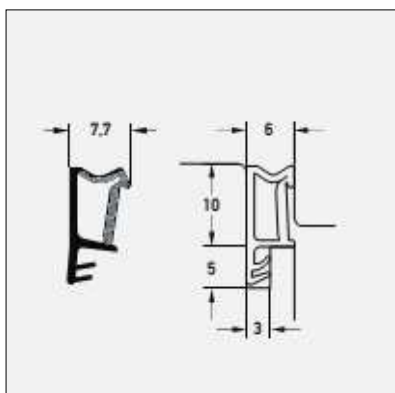
DAS DICHTPROFIL.

DEVENTER

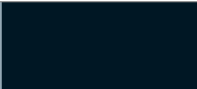
Deventer je Nemački proizvođač sa višesdecenijskim iskustvom u dizajniranju i proizvodnji dihtunga za vrata i prozore. Sa više svojih proizvodnih pogona širom Evrope, garantuju kvalitet, preciznost i podršku svojim korisnicima.

Poboljšanje oblika profila, pravilan odabir i stručna upotreba, garantuje visoko kvalitetan krajnji proizvod koji odgovara najvišim evropskim standardima.

DESP103a - Dihtung za prozor, TPS



DESP103a dihtung za prozor izrađen od penušavog termoplastičnog elastomera TPS. Uz odgovarajuće vreme sušenja boja i lakova obezbeđen je dobar kontakt sa svim površinama na prozorima i vratima. Omogućava dobra fizička i toplotna svojstva, tokom duže upotrebe, ne menja oblik i omogućava mekan dodir prilikom prijanjanja. Ne menja svoja svojstva na temperaturama od -40°C - $+180^{\circ}\text{C}$ i zbog zatvorene strukture penaste ćelije otporan je na ozonska i UV zračenja.

PAKOVANJE	DOSTUPNO U ZAVRŠNIM OBRADAMA					
150 met.						
	BELA RAL 9016	SIVA RAL 7040	CRNA RAL 9004	BRAON RAL 8002	RUSTIK BRAON RAL 8016	BEŽ RAL 1001

ITAL CENTAR

Industrijska zona "Volarsko polje", Panonska bb, 22300 Stara Pazova, Srbija
Tel/fax:+381 22 215-0608, 215-0609, 215-0610, 215-0611, e-mail:office@italcentar.co.rs, www.italcentar.co.rs