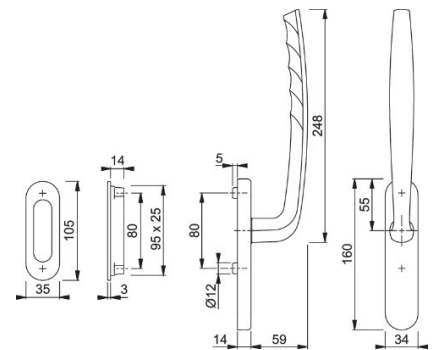


New York

Ručica za podizno – klizne sisteme
Materijal: Aluminijum
Obrada: F1, silver
Debljina krila: 70-80 mm

Model: HS-0810/421N-AS/422
Šifra: H11640777



HOPPE aluminijumska ručica za podizno klizne sisteme: sa spoljne strane je prstohvat, a sa unutrašnje je ručica sa podkonstrukcijom od zamka. Okret ručice za 180°, 10x10 mm četvrtka, montaža sa skrivenim šrafovim M6.

New York

Ručica za podizno – klizne sisteme

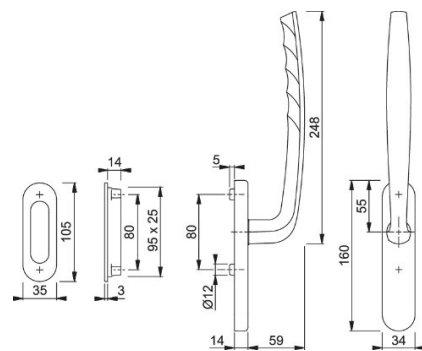
Materijal: Aluminijum

Obrada: F4, bronzana

Model: HS-0810/421N-AS/422

Debljina krila: 65-75 mm, šifra: H3387976

Debljina krila: 70-80 mm, šifra: H11640893



HOPPE aluminijumska ručica za podizno klizne sisteme: sa spoljne strane je prstohvat, a sa unutrašnje je ručica sa podkonstrukcijom od zamka. Okret ručice za 180°, 10x10 mm četvrtka, montaža sa skrivenim šrafovim M6.

ITAL CENTAR

Industrijska zona "Volarsko polje", Panonska bb, 22300 Stara Pazova, Srbija
Tel/fax:+381 22 215-0608, 215-0609, 215-0610, 215-0611, e-mail:office@italcentar.co.rs, www.italcentar.co.rs

New York

Ručica za podizno – klizne sisteme

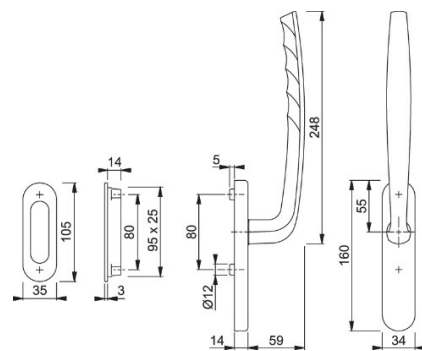
Materijal: Aluminijum

Obrada: F8707, braon

Model: HS-0810/421N-AS/422

Debljina krila: 65-75 mm, šifra: H3484063

Debljina krila: 70-80 mm, šifra: H11656475



HOPPE aluminijumska ručica za podizno klizne sisteme: sa spoljne strane je prstohvat, a sa unutrašnje je ručica sa podkonstrukcijom od zamka. Okret ručice za 180°, 10x10 mm četvrtka, montaža sa skrivenim šrafovimama M6.

ITAL CENTAR

Industrijska zona "Volarsko polje", Panonska bb, 22300 Stara Pazova, Srbija
Tel/fax: +381 22 215-0608, 215-0609, 215-0610, 215-0611, e-mail: office@italcentar.co.rs, www.italcentar.co.rs

New York

Ručica za podizno – klizne sisteme

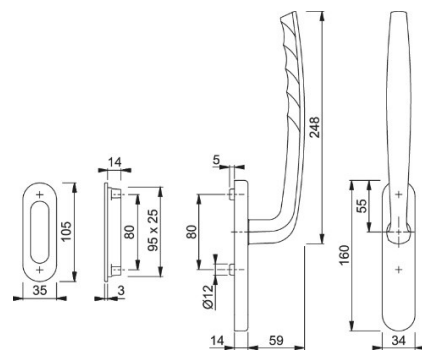
Materijal: Aluminijum

Obrada: F9005, crna

Model: HS-0810/421N-AS/422

Debljina krila: 65-75 mm, šifra: H3456020

Debljina krila: 70-80 mm, šifra: H11889378



HOPPE aluminijumska ručica za podizno klizne sisteme: sa spoljne strane je prstohvat, a sa unutrašnje je ručica sa podkonstrukcijom od zamka. Okret ručice za 180°, 10x10 mm četvrtka, montaža sa skrivenim šrafovim M6.

ITAL CENTAR

Industrijska zona "Volarsko polje", Panonska bb, 22300 Stara Pazova, Srbija
Tel/fax: +381 22 215-0608, 215-0609, 215-0610, 215-0611, e-mail: office@italcentar.co.rs, www.italcentar.co.rs

New York

Ručica za podizno – klizne sisteme

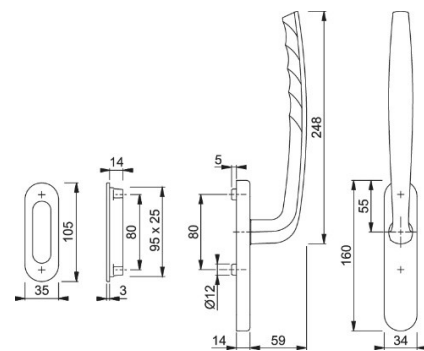
Materijal: Aluminijum

Obrada: F9016, bela

Model: HS-0810/421N-AS/422

Debljina krila: 65-75 mm, šifra: H3273442

Debljina krila: 70-80 mm, šifra: H11641058



HOPPE aluminijumska ručica za podizno klizne sisteme: sa spoljne strane je prstohvat, a sa unutrašnje je ručica sa podkonstrukcijom od zamka. Okret ručice za 180°, 10x10 mm četvrtka, montaža sa skrivenim šrafovim M6.

ITAL CENTAR

Industrijska zona "Volarsko polje", Panonska bb, 22300 Stara Pazova, Srbija
Tel/fax:+381 22 215-0608, 215-0609, 215-0610, 215-0611, e-mail:office@italcentar.co.rs, www.italcentar.co.rs