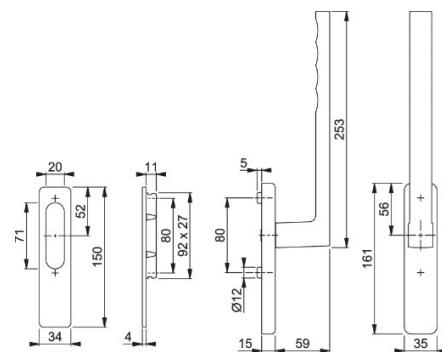


## Toulon

Ručica za podizno – klizne sisteme  
Materijal: Aluminijum  
Obrada: F1, silver  
Debljina krila: 70-80 mm

Model: HS-0737/419N-AS/420  
Šifra: H11600445

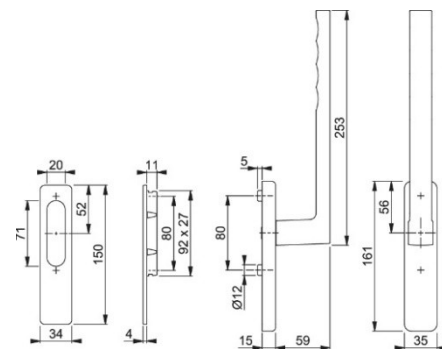


HOPPE aluminijumska ručica za podizno klizne sisteme: sa spoljne strane je prstohvat, a sa unutrašnje je ručica sa podkonstrukcijom od zamka. Okret ručice za 180°, 10x10 mm četvrtka, montaža sa skrivenim šrafovim M5.

## Toulon

Ručica za podizno – klizne sisteme  
Materijal: Aluminijum  
Obrada: F9, titanijum  
Debljina krila: 70-80 mm

Model: HS-0737/419N-AS/420  
Šifra: H 11600494

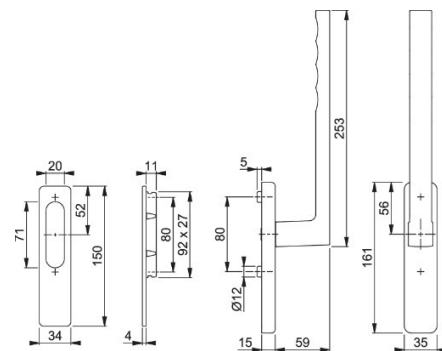


HOPPE aluminijumska ručica za podizno klizne sisteme: sa spoljne strane je prstohvat, a sa unutrašnje je ručica sa podkonstrukcijom od zamka. Okret ručice za 180°, 10x10 mm četvrtka, montaža sa skrivenim šrafovimama M5.

## Toulon

Ručica za podizno – klizne sisteme  
Materijal: Aluminijum  
Obrada: F8707, braon

Model: HS-0737/419N-AS/420  
Debljina krila: 68-73 mm, šifra: H3938281  
Debljina krila: 70-80 mm, šifra: H11600536

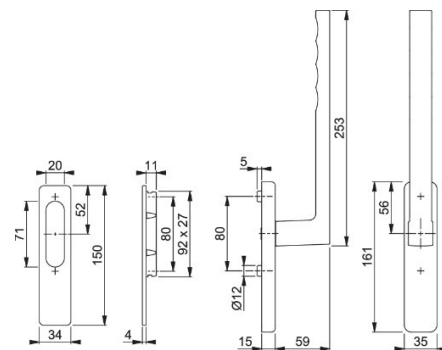


HOPPE aluminijumska ručica za podizno klizne sisteme: sa spoljne strane je prstohvat, a sa unutrašnje je ručica sa podkonstrukcijom od zamka. Okret ručice za 180°, 10x10 mm četvrtka, montaža sa skrivenim šrafovimama M5.

## Toulon

Ručica za podizno – klizne sisteme  
Materijal: Aluminijum  
Obrada: F9005, crna  
Debljina krila: 70-80 mm

Model: HS-0737/419N-AS/420  
Šifra: H11795426

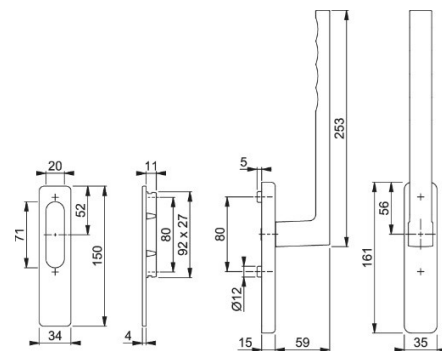


HOPPE aluminijumska ručica za podizno klizne sisteme: sa spoljne strane je prstohvat, a sa unutrašnje je ručica sa podkonstrukcijom od zamka. Okret ručice za 180°, 10x10 mm četvrtka, montaža sa skrivenim šrafovim M5.

## Toulon

Ručica za podizno – klizne sisteme  
Materijal: Aluminijum  
Obrada: F9016, bela

Model: HS-0737/419N-AS/420  
Debljina krila: 68-73 mm, šifra: H3938299  
Debljina krila: 70-80 mm, šifra: H11600524



HOPPE aluminijumska ručica za podizno klizne sisteme: sa spoljne strane je prstohvat, a sa unutrašnje je ručica sa podkonstrukcijom od zamka. Okret ručice za 180°, 10x10 mm četvrtka, montaža sa skrivenim šrafovim M5.